

DOLPHIN VL 0530-0800 A — непрерывный поток

Жидкостно-кольцевые вакуумно-насосные установки

**U
BUSCH
U**
VACUUM SOLUTIONS



Прочность

Испытанная технология, надежная работа, коррозионностойкая крыльчатка из нержавеющей стали, чрезвычайно высокая устойчивость к парам и частицам, автоматический электромагнитный клапан для управления потоком рабочей жидкости из главной нагнетательной линии

Всё в одном

Установка с несущей рамой, сепаратор для рабочей жидкости, система управления, включая впускной обратный клапан, комплект подачи свежей жидкости, индикатор уровня (только для ATEX), датчик температуры (только для ATEX), индикаторы давления и защиту от кавитации

Универсальность

Корпус из чугуна (EN-GJL-200) или нержавеющей стали класса 316, доступна сертифицированная согласно ATEX версия (кат. 1 (i/o) IIC T4), возможно использование отличных от воды рабочих жидкостей

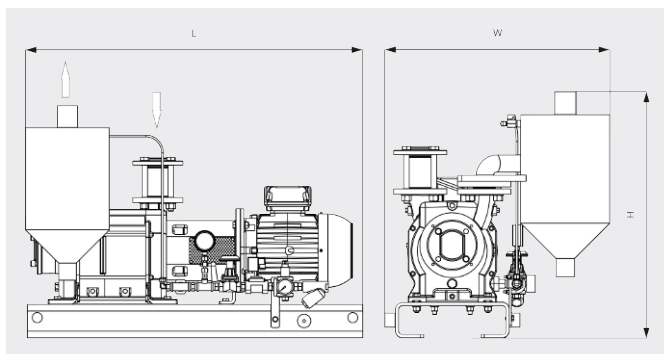
DOLPHIN VL 0530-0800 A — непрерывный поток

Жидкостно-кольцевые вакуумно-насосные установки

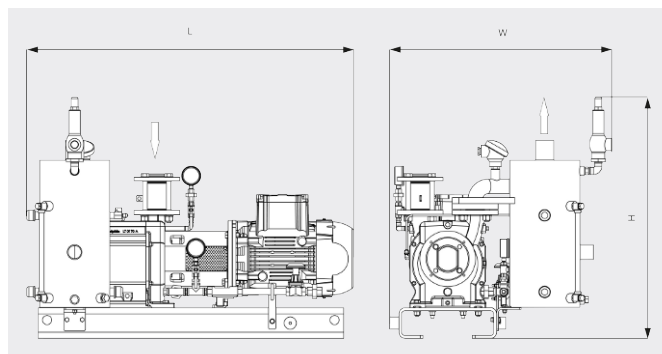


VACUUM SOLUTIONS

Габаритный чертеж



Габаритный чертеж



	DOLPHIN VL 0530 A — непрерывный поток	DOLPHIN VL 0800 A — непрерывный поток
Номинальная производительность	405 / 551 m ³ /h (50/60 Hz)	722 / 867 m ³ /h (50/60 Hz)
Предельное остаточное давление	130 hPa (mbar) (50/60 Hz)	130 hPa (mbar) (50/60 Hz)
Номинальная мощность двигателя	11,0 / 15,0 kW (50/60 Hz)	18,5 / 22,0 kW (50/60 Hz)
Масса, прикл.	451 / 612 kg (Безопасность / ATEX)	518 / 612 kg (Безопасность / ATEX)
Размеры (L x W x H)	1383 x 815 x 854 / 1507 x 1054 x 1184 mm (Безопасность / ATEX)	1501 x 875 x 932 / 1676 x 1054 x 1184 mm (Безопасность / ATEX)
Впуск газа / выпуск	G 2" / R 3"	G 2½" / R 4"

ХОТИТЕ УЗНАТЬ БОЛЬШЕ?

Свяжитесь с нами!
info@busch.ru или +7 495 648 67 26



ЗАПОЛНИТЕ ФОРМУ
ОБРАТНОЙ СВЯЗИ



ПОЗВОНИТЕ НАМ