

R5 RU 0050/0070 B

Pompe de vid cu palete rotative lubrificate cu ulei



Descoperiți toate avantajele
seriei de produse R5 RU

Fiabilitate

Construcție robustă, tehnologie cu palete rotative verificate, ulei special rezistent la substanțe chimice, compatibilitate electromagnetică în conformitate cu Directiva 2014/30/UE, omologate în conformitate cu UL 61010-1 și EN 61010-1

Performanță ridicată

Special proiectate pentru utilizare în aplicații analitice și științifice, variator de viteză

Silențios

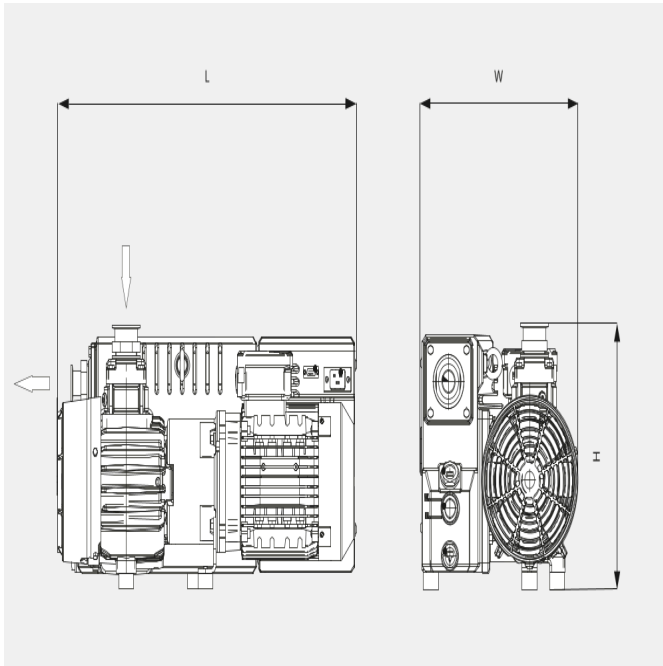
Design acustic de ultimă generație, niveluri reduse de zgomot și vibrații, ideale pentru instalare la stațiile de lucru

R5 RU 0050/0070 B

Pompe de vid cu palete rotative lubrificate cu ulei

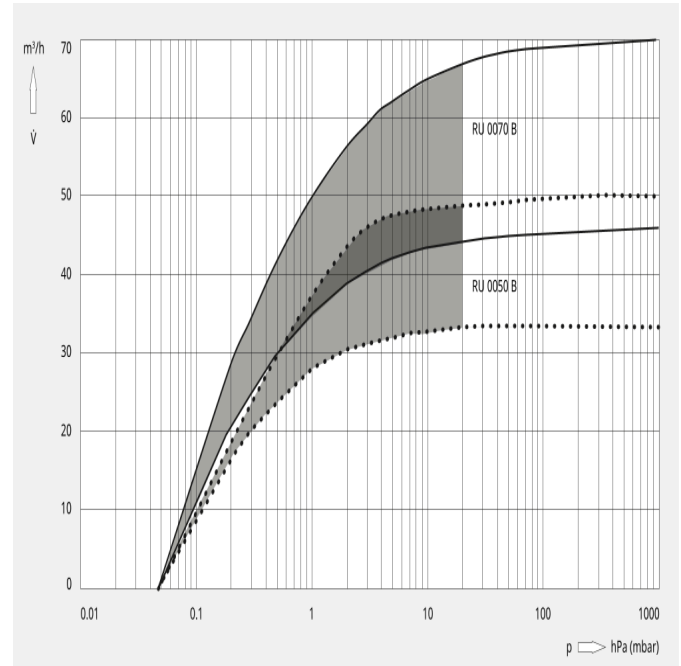


Desen dimensional



Vitez# de pompare

Aer la 20 °C. Toleran##: ± 10%



Urm#toarele valori tehnice se refer# la ISO 50 Hz

	R5 RU 0050 B	R5 RU 0070 B
Vitez# de pompare (m ³ /h)	50 m ³ /h	70 m ³ /h
Vitez# de pompare (l/min)	833 l/min	1167 l/min
Vitez# de pompare la 3 mbar (m ³ /h)	46 m ³ /h	59 m ³ /h
Vitez# de pompare la 3 mbar (l/min)	767 l/min	983 l/min
Presiune final#	< 0,05 hPa (mbar)	< 0,05 hPa (mbar)
Putere nominal# a motorului	1,2 kW	1,2 kW
Tensiune nominal#	200–240 ± 10% V	200–240 ± 10% V
Temperatur# ambiental#	12–50 °C	12–50 °C
Nivel de zgomot (ISO 2151) la 3 mbar #i 1800 rot/min	57 dB(A)	57 dB(A)
Capacitate de ulei	1,7 l	1,7 l
Greutate aprox.	56 kg	56 kg

R5 RU 0050/0070 B

Pompe de vid cu palete rotative lubrificate cu ulei



	R5 RU 0050 B	R5 RU 0070 B
Dimensiuni (L x W x H)	591 x 311 x 287 mm	601 x 311 x 287 mm
Evacuare gaz	DN 25 KF	DN 25 KF
Admisie gaz	DN 40 KF	DN 40 KF
Siguran##	IEC / UL / EN 61010-1 / marcaj NRTL	IEC / UL / EN 61010-1 / marcaj NRTL
Imunitate	EN 61326-1 Tabel 2, EN 61000-6-2	EN 61326-1 Tabel 2, EN 61000-6-2
Clas# de protec#ie	IP20	IP20
Emisii	EN 61000-3-2 clasa A, EN 61000-6-4 CISPR 11 clasa A, CFR 47 FCC part 15 clasa A, EN 55011, EN 61326-1	EN 61000-3-2 clasa A, EN 61000-6-4 CISPR 11 clasa A, CFR 47 FCC part 15 clasa A, EN 55011, EN 61326-1

Urm#toarele valori tehnice se refer# la ISO 60 Hz

	R5 RU 0050 B	R5 RU 0070 B
Vitez# de pompare (m ³ /h)	50 m ³ /h	70 m ³ /h
Vitez# de pompare (l/min)	833 l/min	1167 l/min
Vitez# de pompare la 3 mbar (m ³ /h)	46 m ³ /h	59 m ³ /h
Vitez# de pompare la 3 mbar (l/min)	767 l/min	983 l/min
Presiune final#	< 0,05 hPa (mbar)	< 0,05 hPa (mbar)
Putere nominal# a motorului	1,2 kW	1,2 kW
Tensiune nominal#	200–240 ± 10% V	200–240 ± 10% V
Temperatur# ambiental#	12–50 °C	12–50 °C
Nivel de zgomot (ISO 2151) la 3 mbar #i 1800 rot/min	57 dB(A)	57 dB(A)
Capacitate de ulei	1,7 l	1,7 l
Greutate aprox.	56 kg	56 kg
Dimensiuni (L x W x H)	591 x 311 x 287 mm	601 x 311 x 287 mm
Evacuare gaz	DN 25 KF	DN 25 KF
Admisie gaz	DN 40 KF	DN 40 KF
Siguran##	IEC / UL / EN 61010-1 / marcaj NRTL	IEC / UL / EN 61010-1 / marcaj NRTL
Imunitate	EN 61326-1 Tabel 2, EN 61000-6-2	EN 61326-1 Tabel 2, EN 61000-6-2

R5 RU 0050/0070 B

Pompe de vid cu palete rotative lubrificate cu ulei



	R5 RU 0050 B	R5 RU 0070 B
Clas# de protec#ie	IP20	IP20
Emisii	EN 61000-3-2 clasa A, EN 61000-6-4 CISPR 11 clasa A, CFR 47 FCC part 15 clasa A, EN 55011, EN 61326-1	EN 61000-3-2 clasa A, EN 61000-6-4 CISPR 11 clasa A, CFR 47 FCC part 15 clasa A, EN 55011, EN 61326-1

DORI#I S# AFLA#I MAI MULTE

V# rug#m s# ne contacta#!
office@buschvacuum.ro sau +40 770 709 709



FORMULAR DE CONTACT



SUNA#I-NE ACUM