

APOVAC AP 0430–0750 A

Sisteme de vid pentru industria chimic# #i cea farmaceutic#



Performan## verificat#

Sistem de vid standard cu pompe de vid cu inel de lichid DOLPHIN verificate, conceput special pentru procesele esen#iale din industria chimic# #i cea farmaceutic#, precum distilarea, cristalizarea, filtrarea, uscarea în vid

Robust

Manipularea gazelor toxice, corozive sau explozive, toleran## extrem de ridicat# la vapori #i particule, pentru condi#ii dificile ale proceselor, dubl# condensare pentru a asigura transferul minim #i recuperarea maxim# a solven#ilor

Rentabil

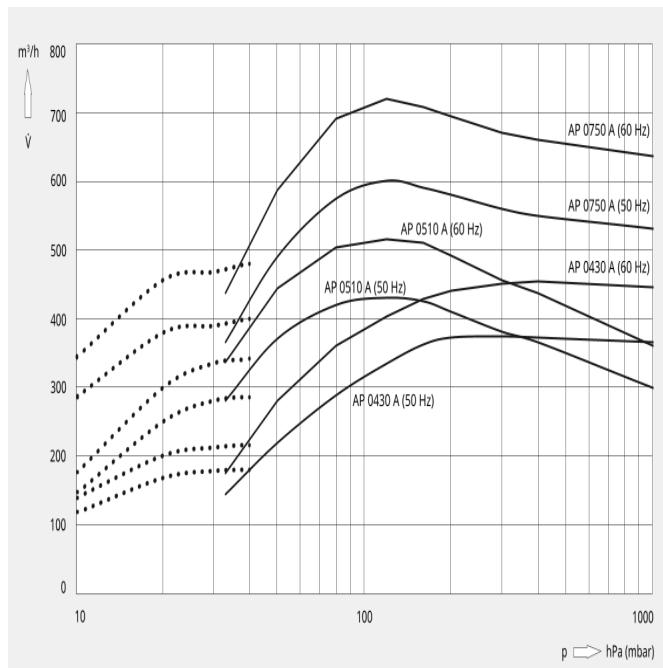
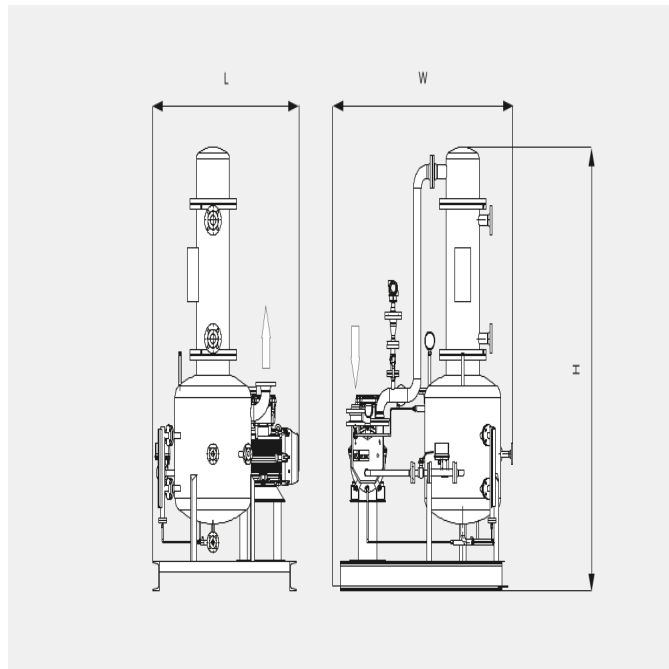
Costuri de operare reduse, durat# de func#ionare îndelungat#, între#inere minim#, durat# de via## extins#

APOVAC AP 0430–0750 A

Sisteme de vid pentru industria chimic# #i cea farmaceutic#



Desen dimensional



Urm#toarele valori tehnice se refer# la ISO 50 Hz

	AP 0430 A	AP 0510 A	AP 0750 A
Vitez# nominal# de pompare	372 m ³ /h	430 m ³ /h	617 m ³ /h
Presiune final#	33 hPa (mbar)	33 hPa (mbar)	33 hPa (mbar)
Putere nominal# a motorului	11,0 kW	15,0 kW	18,5 kW
Vitez# nominal# a motorului	1450 min ⁻¹	1450 min ⁻¹	1450 min ⁻¹
Greutate aprox.	840 kg	900 kg	950 kg
Dimensiuni (L x W x H)	1600 x 1400 x 2500 mm	1600 x 1400 x 2500 mm	1600 x 1400 x 2500 mm
Admisie gaz	DN 65	DN 50	DN 65
Evacuare gaz	DN 80	DN 80	DN 80

Urm#toarele valori tehnice se refer# la ISO 60 Hz

	AP 0430 A	AP 0510 A	AP 0750 A
Vitez# nominal# de pompare	455 m ³ /h	510 m ³ /h	710 m ³ /h

APOVAC AP 0430–0750 A

Sisteme de vid pentru industria chimic# #i cea farmaceutic#



	AP 0430 A	AP 0510 A	AP 0750 A
Presiune final#	10 (cu ejector op#ional) hPa (mbar)	10 (cu ejector op#ional) hPa (mbar)	10 (cu ejector op#ional) hPa (mbar)
Putere nominal# a motorului	15,0 kW	18,5 kW	30,0 kW
Vitez# nominal# a motorului	1750 min ⁻¹	1750 min ⁻¹	1750 min ⁻¹
Greutate aprox.	840 kg	900 kg	950 kg
Dimensiuni (L x W x H)	1600 x 1400 x 2500 mm	1600 x 1400 x 2500 mm	1600 x 1400 x 2500 mm
Admisie gaz	DN 65	DN 50	DN 65
Evacuare gaz	DN 80	DN 80	DN 80

DORI#I S# AFLA#I MAI MULTE

V# rug#m s# ne contacta#!
office@buschvacuum.ro sau +40 770 709 709



FORMULAR DE CONTACT



SUNA#I-NE ACUM