

APOVAC AP 0260/0330 A

Sisteme de vid pentru industria chimic# #i cea farmaceutic#



Performan## verificat#

Sistem de vid standard cu pompe de vid cu inel de lichid DOLPHIN verificate, conceput special pentru procesele esen#iale din industria chimic# #i cea farmaceutic#, precum distilarea, cristalizarea, filtrarea, uscarea în vid

Robust

Manipularea gazelor toxice, corozive sau explozive, toleran## extrem de ridicat# la vapori #i particule, pentru condi#ii dificile ale proceselor, dubl# condensare pentru a asigura transferul minim #i recuperarea maxim# a solven#ilor

Rentabil

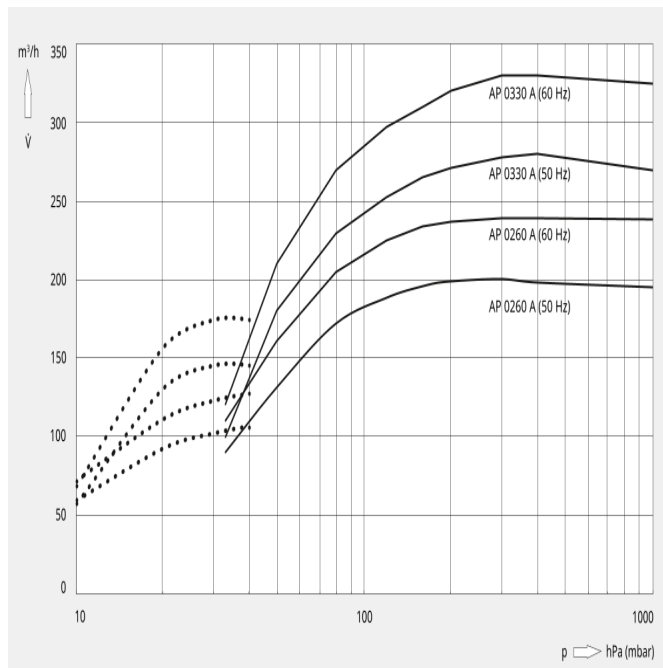
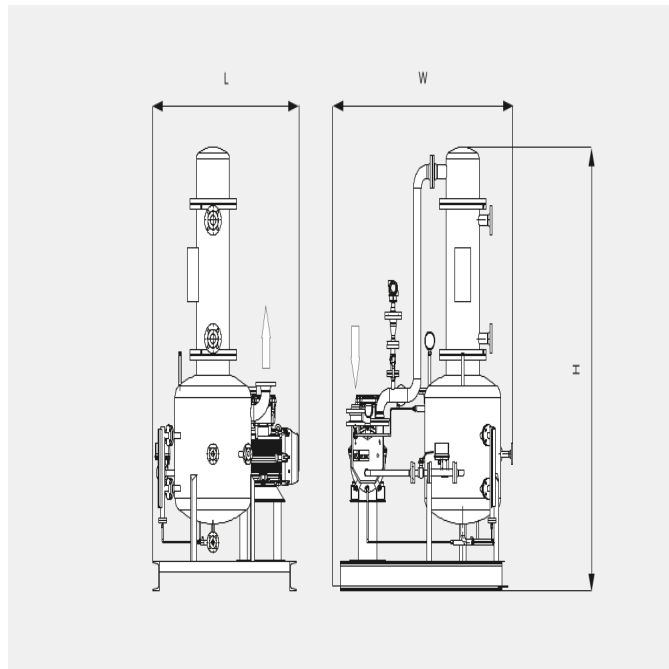
Costuri de operare reduse, durat# de func#ionare îndelungat#, între#inere minim#, durat# de via## extins#

APOVAC AP 0260/0330 A

Sisteme de vid pentru industria chimic# #i cea farmaceutic#



Desen dimensional



Urm#toarele valori tehnice se refer# la ISO 50 Hz

	AP 0260 A	AP 0330 A
Vitez# nominal# de pompare	200 m ³ /h	280 m ³ /h
Presiune final#	33 hPa (mbar)	33 hPa (mbar)
Putere nominal# a motorului	5,5 kW	7,5 kW
Vitez# nominal# a motorului	1450 min ⁻¹	1450 min ⁻¹
Greutate aprox.	700 kg	750 kg
Dimensiuni (L x W x H)	1400 x 1300 x 2300 mm	1400 x 1300 x 2300 mm
Admisie gaz	DN 50	DN 50
Evacuare gaz	DN 65	DN 65

Urm#toarele valori tehnice se refer# la ISO 60 Hz

	AP 0260 A	AP 0330 A
Vitez# nominal# de pompare	240 m ³ /h	330 m ³ /h
Presiune final#	10 (cu ejector op#ional) hPa (mbar)	10 (cu ejector op#ional) hPa (mbar)

APOVAC AP 0260/0330 A

Sisteme de vid pentru industria chimic# #i cea farmaceutic#



	AP 0260 A	AP 0330 A
Putere nominal# a motorului	7,5 kW	11,0 kW
Vitez# nominal# a motorului	1750 min ⁻¹	1750 min ⁻¹
Greutate aprox.	700 kg	750 kg
Dimensiuni (L x W x H)	1400 x 1300 x 2300 mm	1400 x 1300 x 2300 mm
Admisie gaz	DN 50	DN 50
Evacuare gaz	DN 65	DN 65

DORI#I S# AFLA#I MAI MULTE

V# rug#m s# ne contacta#i!
office@buschvacuum.ro sau +40 770 709 709



FORMULAR DE CONTACT



SUNA#I-NE ACUM