

R5 KB 0010/0016 E

Pompe de vid cu palete rotative lubrifiate cu ulei



Compact

Construcție cu acționare directă, înălțime și greutate reduse, ideale pentru instalare în utilaje de ambalare în vid

Fiabilitate

Construcție robustă, palete deosebit de durabile, tehnologie cu palete rotative verificată, durată de utilizare îndelungată

Flexibil

Sunt disponibile opțiuni de design diverse, adaptare facilă la cerințele și procesele individuale ale clienților

Accesorii

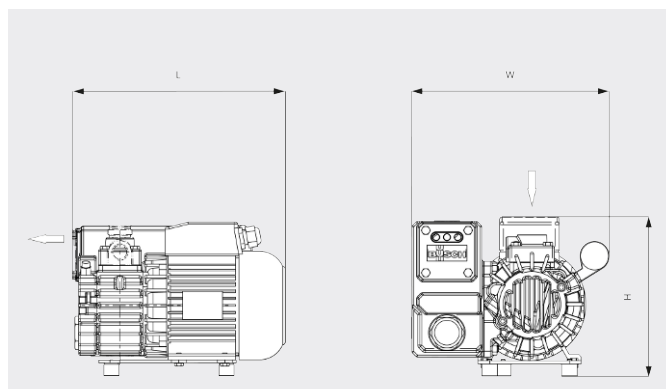
- Supapă de balast de gaz
- Diferite tipuri de filtre de admisie
- Manometru pentru presiunea în filtru
- Comutator nivel de ulei
- Uleiuri pentru pompă de vid pentru toate aplicațiile
- Unitate de reglare a vidului

R5 KB 0010/0016 E

Pompe de vid cu palete rotative lubrifiate cu ulei



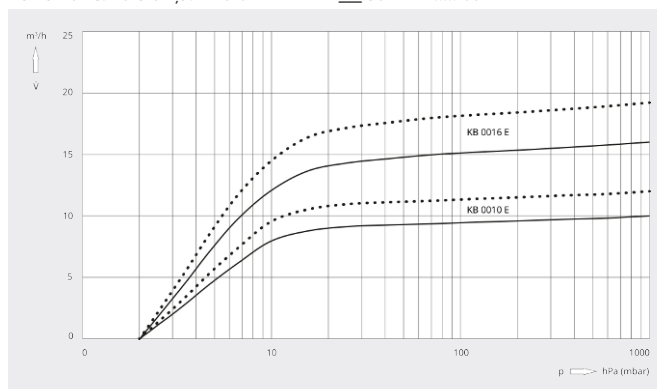
Desen dimensional



Viteză de pompare

Aer la 20 °C. Toleranță: ± 10%

— 50 Hz 60 Hz



	R5 KB 0010 E	R5 KB 0016 E
Viteză nominală de pompare	10 / 12 m ³ /h (50/60 Hz)	16 / 19 m ³ /h (50/60 Hz)
Presiune finală	2,0 hPa (mbar) (50/60 Hz)	2,0 hPa (mbar) (50/60 Hz)
Putere nominală a motorului	0,37 kW (50/60 Hz)	0,55 kW (50/60 Hz)
Viteză nominală a motorului	3000 / 3600 rot/min (50/60 Hz)	3000 / 3600 rot/min (50/60 Hz)
Nivel de zgomot (ISO 2151)	63 / 67 dB(A) (50/60 Hz)	64 / 68 dB(A) (50/60 Hz)
Capacitate de ulei	0,3 l	0,3 l
Greutate aprox.	16 kg	18 kg
Dimensiuni (L x W x H)	271 x 218 x 201 mm	301 x 217 x 201 mm
Admisie gaz	G 3/4"	G 3/4"

DORIȚI SĂ AFLAȚI MAI MULTE?

Contactați-ne direct!
office@buschvacuum.ro sau +40 770 709 709



FORMULAR DE CONTACT



SUNAȚI-NE ACUM