

MINK MV 1202 B

Pompă de vid uscată cu gheare



Silențios

Nivel de zgomot redus, datorită unui design acustic de ultimă generație, pompele pot fi instalate la stații de lucru

Eficiente

Cea mai recentă tehnologie de vid cu gheare, consum redus de energie, costuri de operare minimizate, nivel redus de întreținere, răcire cu aer eficientă

Compact

Amprentă la sol redusă

Accesorii, piese de schimb și opționale

• Versiune Aqua

• Kit IoT

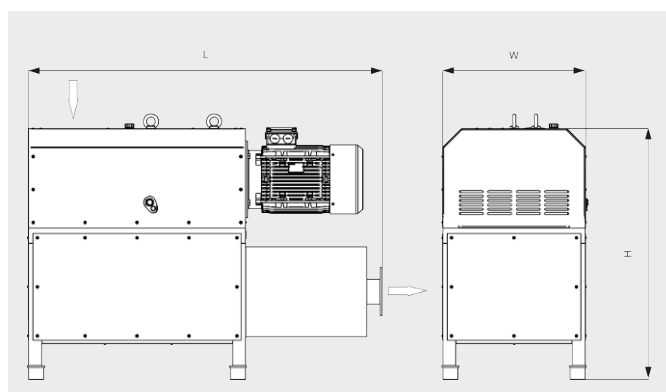
• Categorie 3 ATEX

MINK MV 1202 B

Pompă de vid uscată cu gheare



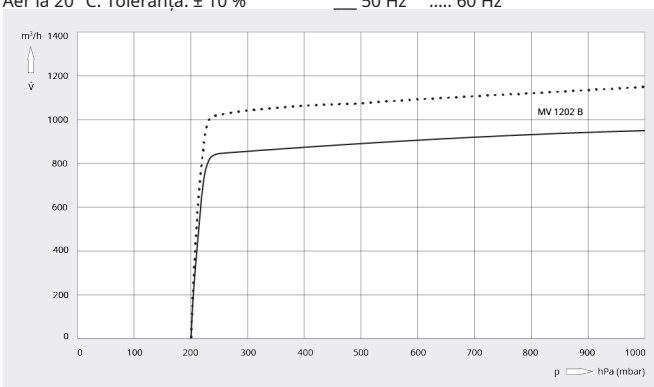
Desen dimensional



Viteză de pompare

Aer la 20 °C. Toleranță: ± 10 %

— 50 Hz 60 Hz



MINK MV 1202 B

Viteză nominală de pompare	950 / 1150 m ³ /h (50/60 Hz)
Presiune finală	200 hPa (mbar) (50/60 Hz)
Putere nominală a motorului	18,5 / 22,0 kW (50/60 Hz)
Viteză nominală a motorului	3000 / 3600 rot/min (50/60 Hz)
Nivel de zgomot (ISO 2151)	79 / 82 dB(A) (50/60 Hz)
Greutate aprox.	900 kg
Dimensiuni (L x W x H)	1620 x 670 x 1210 mm
Admisie gaz / Exhaustare	DN 100, PN 10/16 / DN 100, PN 10/16

DORIȚI SĂ AFLAȚI MAI MULTE?

Contactați-ne direct!
office@buschvacuum.ro sau +40 770 709 709



FORMULAR DE CONTACT



SUNAȚI-NE ACUM