

# COBRA NX 0950 A

Pompă de vid cu șurub uscată

**U  
BUSCH  
U**  
VACUUM SOLUTIONS



## Performanță ridicată

Design avansat cu șurub, șuruburi cu autoechilibrare brevetate, calități excelente în funcționare, perfect adaptate pentru uscare în vid, liofilizare, degazare, tratament termic, termoformare și multe altele

## Eficiente

Variator inteligent de viteză, costuri reduse de proprietate, întreținere minimă, intervale de service mari, durată de funcționare îndelungată, răcire eficientă cu apă

## Robust

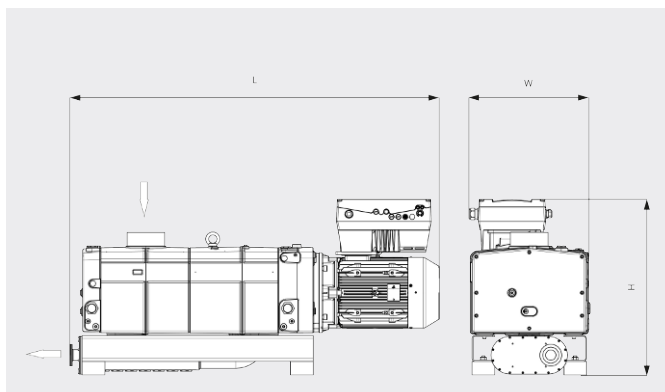
Toleranță ridicată la vapori și particule, golire automată

# COBRA NX 0950 A

Pompă de vid cu șurub uscată

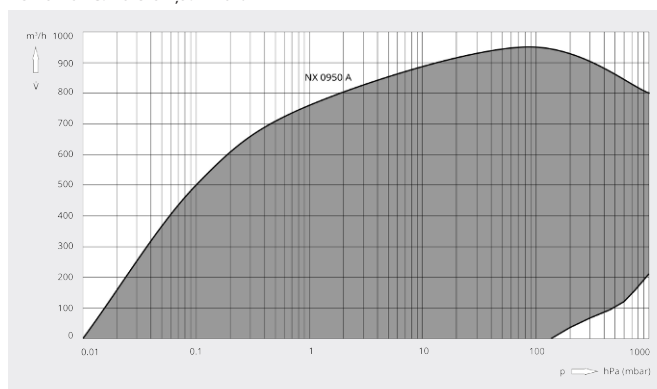


Desen dimensional



Viteză de pompare  
Aer la 20 °C. Toleranță: ± 10%

■ Domeniu de funcționare



COBRA NX 0950 A	
Viteză nominală de pompare	max. 950 m <sup>3</sup> /h
Presiune finală	0,01 hPa (mbar)
Putere nominală a motorului	18,5 kW
Viteză nominală a motorului	4320 rot/min
Nivel de zgomot (ISO 2151)	75 dB(A)
Greutate aprox.	1000 kg
Dimensiuni (L x W x H)	1672 x 526 x 776 mm
Admisie gaz / Exhaustare	G3" + ISO-K DN100 / ISO-K DN100

**DORIȚI SĂ AFLAȚI MAI MULTE?**

Contactați-ne direct!  
office@buschvacuum.ro sau +40 770 709 709



FORMULAR DE CONTACT



SUNAȚI-NE ACUM