

R5 RA 0520 A ECOTORQUE

Pompă de vid cu palete rotative lubrifiată cu ulei



Eficient

Economii de energie de până la 50 % datorită variatorului de viteză (VSD), funcției automate de pornire și oprire cu Ecomode

Performanță ridicată

Viteză de pompare ridicată la intervale de presiune joasă, concepută pentru operare continuă în intervalul de vid grosier, cel mai bun raport performanță/amprentă din clasa sa

Flexibil

Reglarea cu precizie a nivelului de vid (controlul presiunii) și a vitezei de pompare (controlul turației) în funcție de cerințele procesului, compatibil cu o gamă largă de tensiuni de alimentare

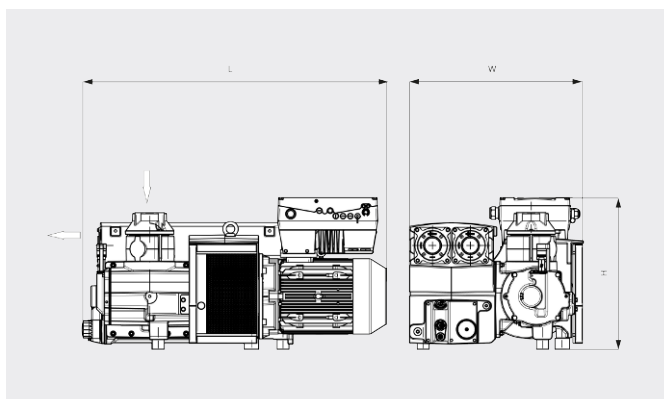
R5 RA 0520 A ECOTORQUE

Pompă de vid cu palete rotative lubrifiată cu ulei



VACUUM SOLUTIONS

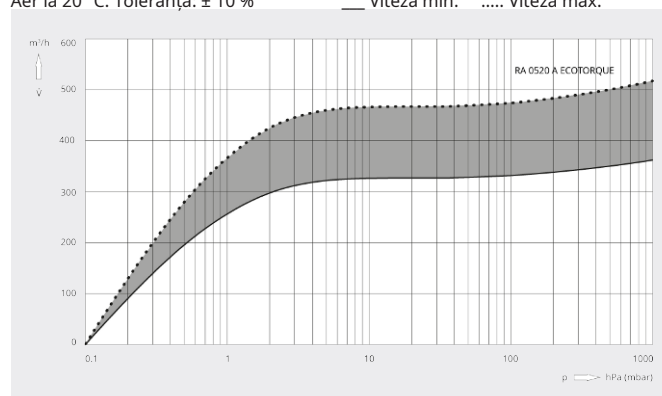
Desen dimensional



Viteză de pompare

Aer la 20 °C. Toleranță: ± 10 %

— Viteza min. Viteza max.



R5 RA 0520 A ECOTORQUE

Viteză nominală de pompare	330 - 520 m ³ /h
Presiune finală	0,1 hPa (mbar)
Viteză nominală a motorului	800 - 1200 rot/min
Consum de putere la presiune finală	2,6 - 3,9 kW
Nivel de zgomot (ISO 2151)	67 - 76 dB(A)
Capacitate de ulei	11 l
Greutate aprox.	441 kg
Dimensiuni (L x W x H)	1253 x 718 x 626 mm
Admisie gaz *	G 3"

*Evacuare gaz G 3" opțional

DORIȚI SĂ AFLAȚI MAI MULTE?

Contactați-ne direct!
office@buschvacuum.ro sau +40 770 709 709



FORMULAR DE CONTACT



SUNAȚI-NE ACUM