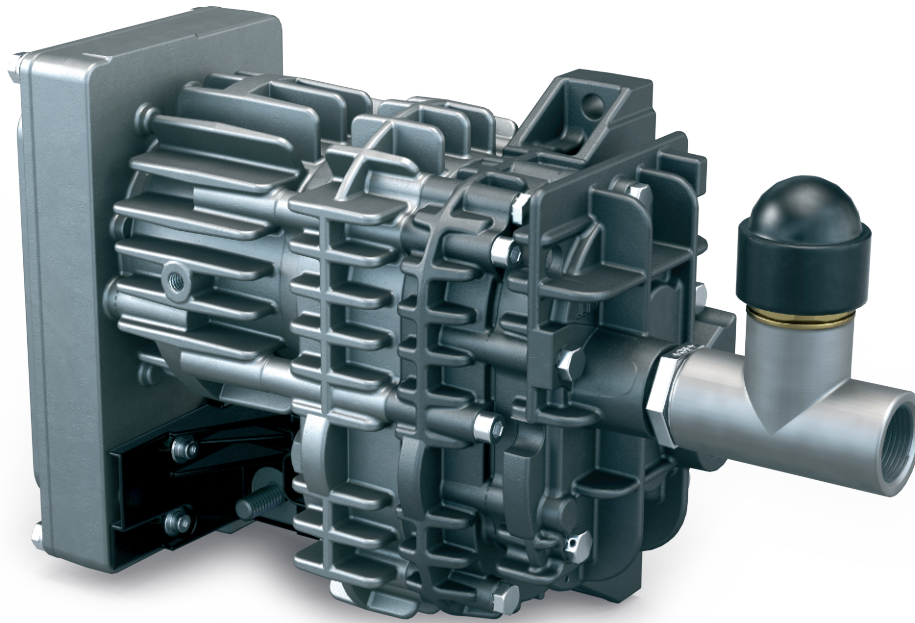


# MINK MB 0018 A

Pompă de vid uscată cu gheare



## Robust

Proiectată special pentru aplicații mobile, poate fi operată în condiții extreme, la temperaturi cuprinse între -40 și +40 °C și la altitudini cuprinse între -1.000 și 4.000 m, rezistentă la vibrații puternice

## Eficient

Cea mai recentă tehnologie a vidului cu gheare, compresie uscată și fără contact, lipsa contaminării mediului pompat, variator de viteză inteligent, consum redus de energie, ciclu de viață îndelungat, fără service

## Compact

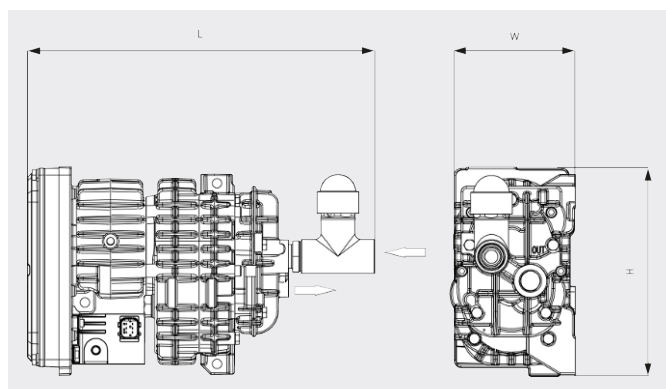
Amprentă la sol redusă, datorită designului „multifuncțional”

# MINK MB 0018 A

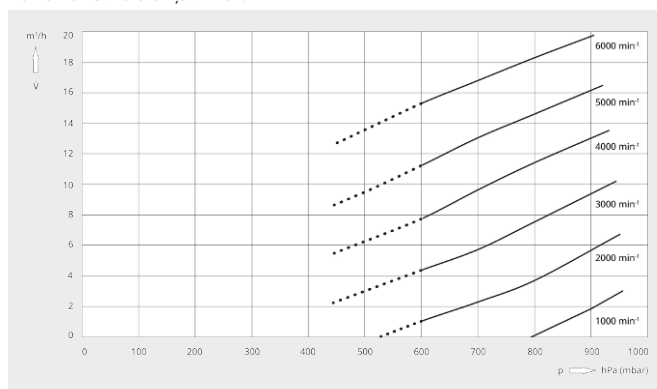
Pompă de vid uscată cu gheare



Desen dimensional



Viteză de pompare  
Aer la 20 °C. Toleranță: ± 10%



## MINK MB 0018 A

Viteză nominală de pompare	18 m <sup>3</sup> /h
Presiune finală	600 / 450 hPa (mbar)
Putere nominală a motorului	0,5 kW
Viteză nominală a motorului	6000 rot/min
Temperatură ambientală	-40 ... +40
Nivel de zgomot (ISO 2151)	73 dB(A)
Greutate aprox.	6,5 kg
Dimensiuni (L x W x H)	329,5 x 120 x 199 mm
Admisie gaz / Exhaustare	G ¾" / G ½"

**DORIȚI SĂ AFLAȚI MAI MULTE?**

Contactați-ne direct!  
office@buschvacuum.ro sau +40 770 709 709



FORMULAR DE CONTACT



SUNAȚI-NE ACUM