

SECO SV 1010-1040 C/D

Pompe de vid cu palete rotative cu funcționare în regim uscat



Compact

Construcție cu acționare directă

Fiabil

Construcție robustă, performanță verificată, palete cu auto-lubrifiere, fără fluide de operare

Performanță ridicată

Palete ultraperformante Aerodur 274 Zirkon, cu durată de viață extinsă, extrem de rezistente la uzură și umiditate

Accesorii, piese de schimb și opționale

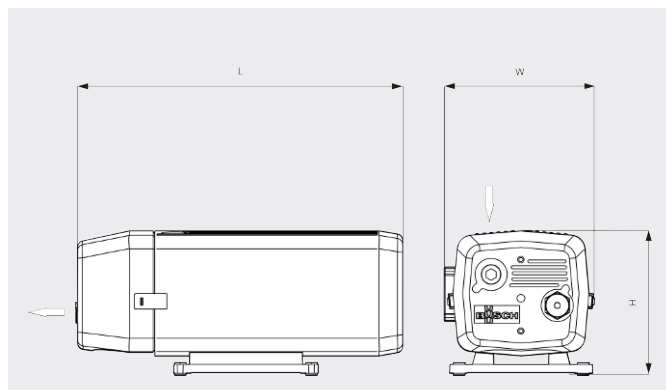
- Filtru de admisie
- Supapă de reținere (admisie)
- Supapă de reglare a vidului
- Niplu pentru furtun

SECO SV 1010-1040 C/D

Pompe de vid cu palete rotative cu funcționare în regim uscat



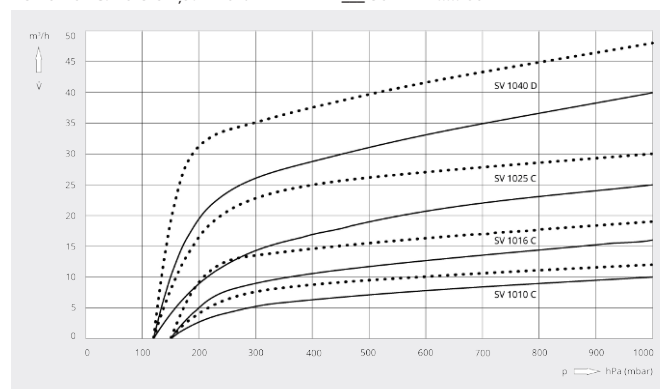
Desen dimensional



Viteză de pompare

Aer la 20 °C. Toleranță: ± 10%

— 50 Hz 60 Hz



	SECO SV 1010 C	SECO SV 1016 C	SECO SV 1025 C	SECO SV 1040 D
Viteză nominală de pompare	10 / 12 m³/h (50/60 Hz)	16 / 19 m³/h (50/60 Hz)	25 / 30 m³/h (50/60 Hz)	40 / 48 m³/h (50/60 Hz)
Presiune finală	150 hPa (mbar) (50/60 Hz)	150 hPa (mbar) (50/60 Hz)	120 hPa (mbar) (50/60 Hz)	120 hPa (mbar) (50/60 Hz)
Putere nominală a motorului	0,37 kW (50/60 Hz)	0,55 kW (50/60 Hz)	0,9 kW (50/60 Hz)	1,25 kW (50/60 Hz)
Viteză nominală a motorului	1500 / 1800 rot/min (50/60 Hz)	1500 / 1800 rot/min (50/60 Hz)	1500 / 1800 rot/min (50/60 Hz)	1500 / 1800 rot/min (50/60 Hz)
Nivel de zgomot (ISO 2151)	58 / 61 dB(A) (50/60 Hz)	60 / 65 dB(A) (50/60 Hz)	66 / 65 dB(A) (50/60 Hz)	65 / 64 dB(A) (50/60 Hz)
Greutate aprox.	21 kg	25 kg	33 kg	38 kg
Dimensiuni (L x W x H)	413 x 239 x 224 mm	440 x 239 x 224 mm	499 x 253 x 246 mm	554 x 257 x 246 mm
Admisie gaz / Exhaustare	G ½" / G ½"	G ½" / G ½"	G ¾" / G ¾"	G ¾" / G ¾"

DORIȚI SĂ AFLAȚI MAI MULTE?

Contactați-ne direct!
office@buschvacuum.ro sau +40 770 709 709



FORMULAR DE CONTACT



SUNAȚI-NE ACUM