

# COMBI CMM (MINK + MINK)

Unitate de pompă de vid



VACUUM SOLUTIONS



## Eficient

Cea mai recentă tehnologie de vid uscat cu gheare, economii substanțiale de energie comparativ cu generatoarele de vid convenționale, rentabil

## Nivel redus de întreținere

Funcționare uscată și fără contact, soluție bazată pe pompele de vid uscate cu gheare MINK MM

## Flexibil

Adaptare facilă la cerințele și procesele individuale ale clienților

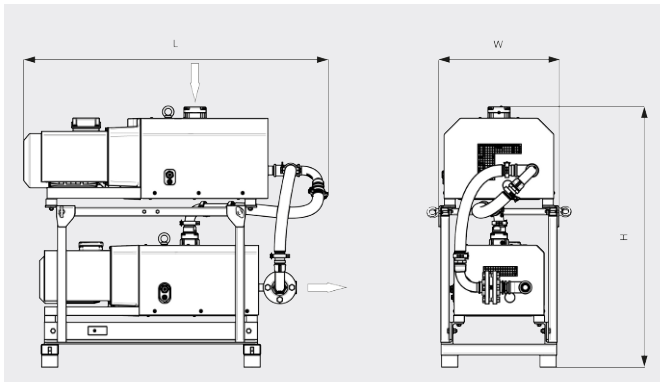
# COMBI CMM (MINK + MINK)

Unitate de pompă de vid



VACUUM SOLUTIONS

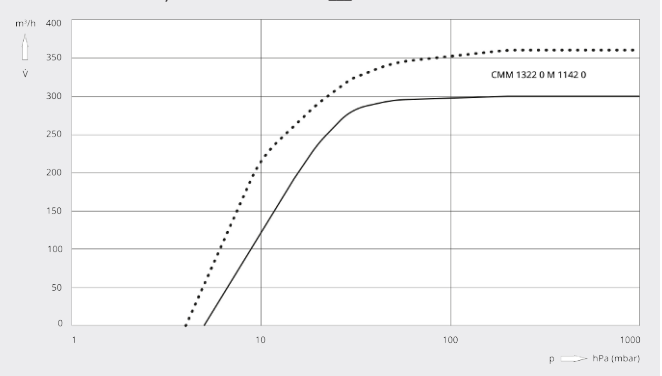
Desen dimensional



Viteză de pompare

Aer la 20 °C. Toleranță: ± 10 %

— 50 Hz ..... 60 Hz



COMBI CMM	
Viteză nominală de pompare	300 / 360 m <sup>3</sup> /h (50/60 Hz)
Presiune finală	10 hPa (mbar) (50/60 Hz)
Putere nominală a motorului	9,5 / 12,8 kW (50/60 Hz)
Viteză nominală a motorului	3000 / 3600 min <sup>-1</sup> (50/60 Hz)
Dimensiuni (L x W x H)	1385 x 546 x 1184 mm
Admisie gaz / evacuare	G 2" / G 1½"

DORIȚI SĂ AFLAȚI MAI MULTE?

Contactați-ne direct!  
office@buschvacuum.ro sau +40 770 709 709



FORMULAR DE CONTACT



SUNAȚI-NE ACUM