

DOLPHIN LA 0053-0143 A

Pompe de vid cu inel de lichid



VACUUM SOLUTIONS



Robust

Tehnologie verificată, construcție durabilă într-o singură treaptă

Fiabil

Toleranță extrem de ridicată la vapori și particule

Flexibil

Gamă largă de materiale de construcție, inclusiv fontă (EN-GJL-200), numeroase mărci de oțel inoxidabil și chiar titan, este disponibilă versiunea certificată ATEX (Cat 1(i)/2(o) IIC T5), sunt posibile diferite fluide de operare, este posibilă operarea ca și compresor

Accesorii, piese de schimb și opționale

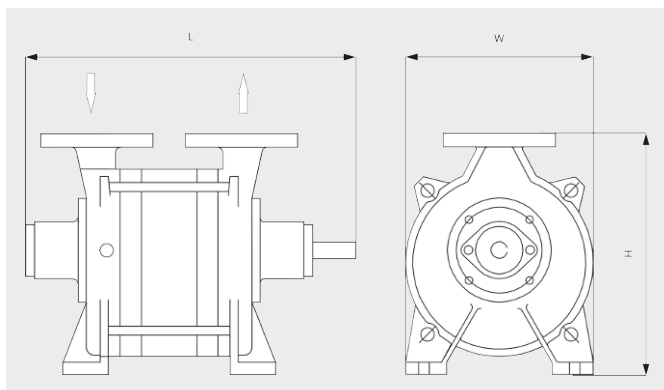
- Sisteme cu recirculare parțială sau totală
- Separator de lichid
- Protecție anticavitație
- Schimbător de căldură
- Ejector de gaze
- Selecție largă de motoare
- Supape de reținere
- Supape de limitare a subpresiunii

DOLPHIN LA 0053-0143 A

Pompe de vid cu inel de lichid



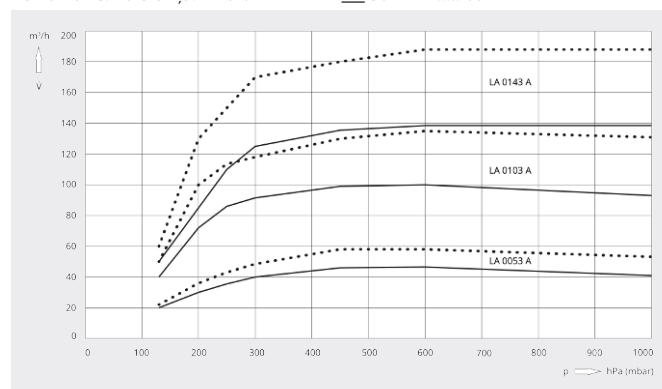
Desen dimensional



Viteză de pompare

Aer la 20 °C. Toleranță: ± 10%

— 50 Hz 60 Hz



| | DOLPHIN LA 0053 A | DOLPHIN LA 0103 A | DOLPHIN LA 0143 A |
|-----------------------------|--------------------------------|--------------------------------|--------------------------------|
| Viteză nominală de pompare | 50 / 60 m³/h (50/60 Hz) | 100 / 135 m³/h (50/60 Hz) | 140 / 190 m³/h (50/60 Hz) |
| Presiune finală | 130 hPa (mbar) (50/60 Hz) | 130 hPa (mbar) (50/60 Hz) | 130 hPa (mbar) (50/60 Hz) |
| Putere nominală a motorului | 1,5 / 2,2 kW (50/60 Hz) | 4 kW (50/60 Hz) | 4 / 5,5 kW (50/60 Hz) |
| Viteză nominală a motorului | 1450 / 1750 rot/min (50/60 Hz) | 1450 / 1750 rot/min (50/60 Hz) | 1450 / 1750 rot/min (50/60 Hz) |
| Nivel de zgomot (ISO 2151) | 72 dB(A) (50/60 Hz) | 72 dB(A) (50/60 Hz) | 72 dB(A) (50/60 Hz) |
| Greutate aprox. | 47 kg | 52 kg | 57 kg |
| Dimensiuni (L x W x H) | (399 – 574) x 250 x 320 mm | (439 – 614) x 250 x 320 mm | (479 – 654) x 250 x 320 mm |
| Admisie gaz / Exhaustare | DN 40 PN 10 / DN 40 PN 10 | DN 40 PN 10 / DN 40 PN 10 | DN 40 PN 10 / DN 40 PN 10 |

DORIȚI SĂ AFLAȚI MAI MULTE?

Contactați-ne direct!
office@buschvacuum.ro sau +40 770 709 709



FORMULAR DE CONTACT



SUNAȚI-NE ACUM