

DOLPHIN LA 0756/0906 A

Pompe de vid cu inel de lichid



Robust

Tehnologie verificată, construcție durabilă într-o singură treaptă

Fiabil

Toleranță extrem de ridicată la vapori și particule

Flexibil

Gamă largă de materiale de construcție, inclusiv fontă (EN-GJL-200), numeroase mărci de oțel inoxidabil și chiar titan, este disponibilă versiunea certificată ATEX (Cat 1(i)/2(o) IIC T5), sunt posibile diferite fluide de operare, este posibilă operarea ca și compresor

Accesorii, piese de schimb și opționale

- Sisteme cu recirculare parțială sau totală
- Separator de lichid
- Protecție anticavitație
- Schimbător de căldură
- Ejector de gaze
- Selecție largă de motoare
- Supape de reținere
- Supape de limitare a subpresiunii

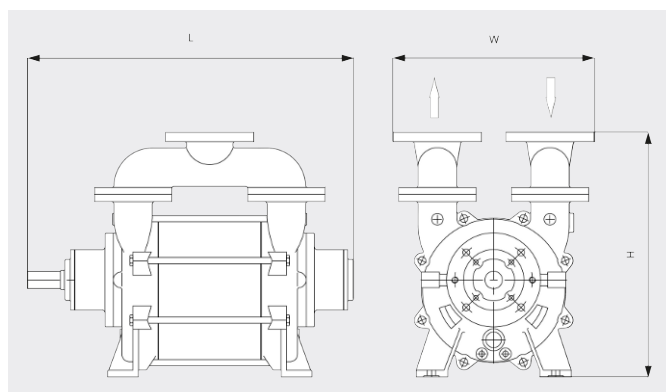
DOLPHIN LA 0756/0906 A

Pompe de vid cu inel de lichid



VACUUM SOLUTIONS

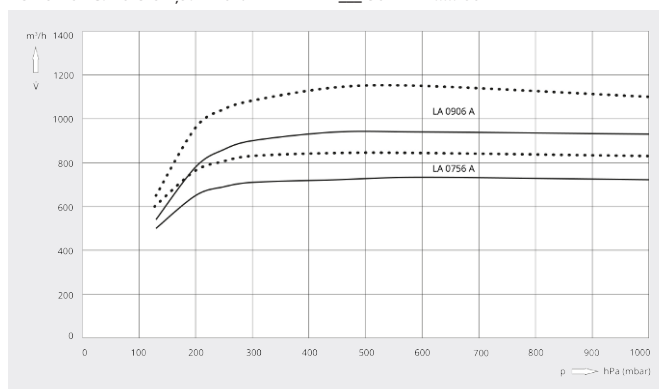
Desen dimensional



Viteză de pompare

Aer la 20 °C. Toleranță: ± 10%

— 50 Hz 60 Hz



	DOLPHIN LA 0756 A	DOLPHIN LA 0906 A
Viteză nominală de pompare	750 / 840 m³/h	900 / 1100 m³/h
Presiune finală	130 hPa (mbar)	130 hPa (mbar)
Putere nominală a motorului	22 / 30 kW	30 / 37 kW
Viteză nominală a motorului	1450 / 1750 rot/min	1450 / 1750 rot/min
Nivel de zgomot (ISO 2151)	75 dB(A)	75 dB(A)
Greutate aprox.	306 kg	338 kg
Dimensiuni (L x W x H)	(840 – 1000) x 400 x 630 mm	(920 – 1080) x 400 x 630 mm
Admisie gaz / Exhaustare	DN 100 PN 10 / DN 100 PN 10	DN 100 PN 10 / DN 100 PN 10

DORIȚI SĂ AFLAȚI MAI MULTE?

Contactați-ne direct!
office@buschvacuum.ro sau +40 770 709 709



FORMULAR DE CONTACT



SUNAȚI-NE ACUM