

DOLPHIN LA 1157-1807 A

Pompe de vid cu inel de lichid



Robust

Tehnologie verificată, construcție durabilă într-o singură treaptă

Fiabil

Toleranță extrem de ridicată la vapori și particule

Flexibil

Gamă largă de materiale de construcție, inclusiv fontă (EN-GJL-200), numeroase mărci de oțel inoxidabil și chiar titan, este disponibilă versiunea certificată ATEX (Cat 1(i)/2(o) IIC T5), sunt posibile diferite fluide de operare, este posibilă operarea ca și compresor

Accesorii, piese de schimb și opționale

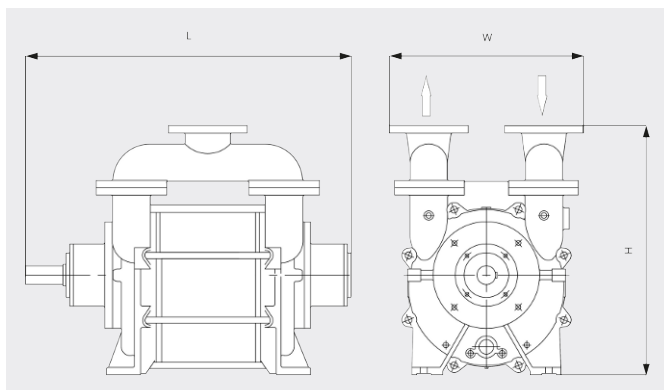
- Sisteme cu recirculare parțială sau totală
- Separator de lichid
- Protecție anticavitație
- Schimbător de căldură
- Ejector de gaze
- Selecție largă de motoare
- Supape de reținere
- Supape de limitare a subpresiunii

DOLPHIN LA 1157-1807 A

Pompe de vid cu inel de lichid



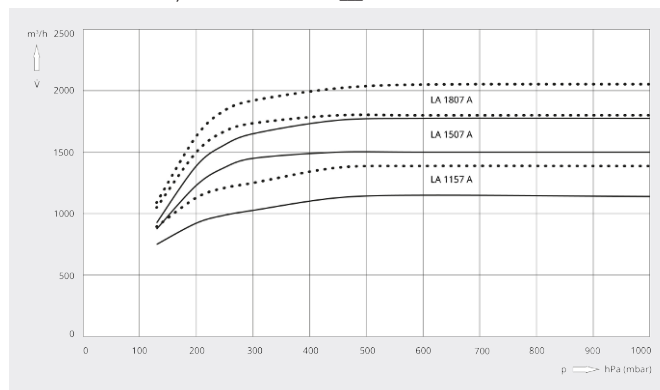
Desen dimensional



Viteză de pompare

Aer la 20 °C. Toleranță: ± 10%

— 50 Hz 60 Hz



	DOLPHIN LA 1157 A	DOLPHIN LA 1507 A	DOLPHIN LA 1807 A
Viteză nominală de pompare	1150 / 1380 m ³ /h	1500 / 1800 m ³ /h	1800 / 2050 m ³ /h
Presiune finală	130 hPa (mbar)	130 hPa (mbar)	130 hPa (mbar)
Putere nominală a motorului	30 / 45 kW	45 / 55 kW	50 / 75 kW
Viteză nominală a motorului	980 / 1150 rot/min	980 / 1150 rot/min	980 / 1150 rot/min
Nivel de zgomot (ISO 2151)	77 dB(A)	77 dB(A)	77 dB(A)
Greutate aprox.	575 kg	638 kg	701 kg
Dimensiuni (L x W x H)	(1046 – 1231) x 480 x 800 mm	(1146 – 1331) x 480 x 800 mm	(1246 – 1431) x 480 x 800 mm
Admisie gaz / Exhaustare	DN 125 PN 10 / DN 125 PN 10	DN 125 PN 10 / DN 125 PN 10	DN 125 PN 10 / DN 125 PN 10

DORIȚI SĂ AFLAȚI MAI MULTE?

Contactați-ne direct!
office@buschvacuum.ro sau +40 770 709 709



FORMULAR DE CONTACT



SUNAȚI-NE ACUM