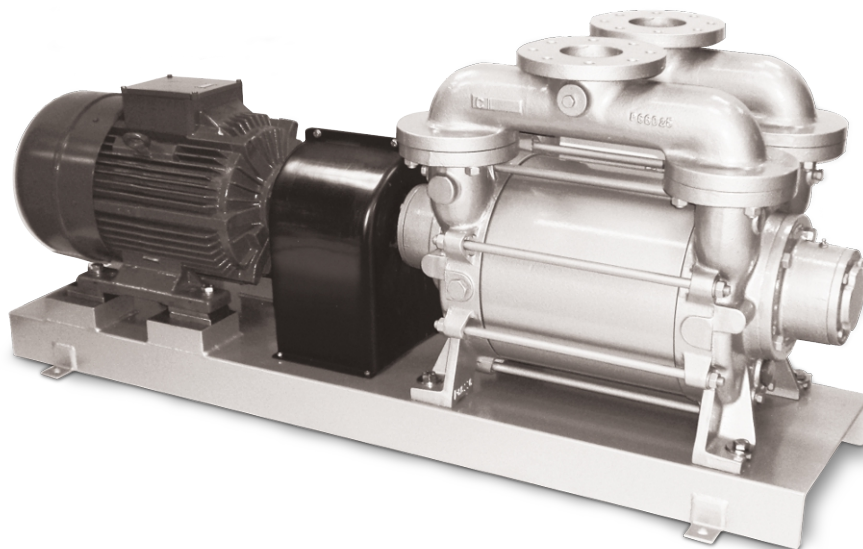


DOLPHIN LA 1908-2808 A

Pompe de vid cu inel de lichid



Robust

Tehnologie verificată, construcție durabilă într-o singură treaptă

Fiabil

Toleranță extrem de ridicată la vapori și particule

Flexibil

Gamă largă de materiale de construcție, inclusiv fontă (EN-GJL-200), numeroase mărci de oțel inoxidabil și chiar titan, este disponibilă versiunea certificată ATEX (Cat 1(i)/2(o) IIC T5), sunt posibile diferite fluide de operare, este posibilă operarea ca și compresor

Accesorii, piese de schimb și opționale

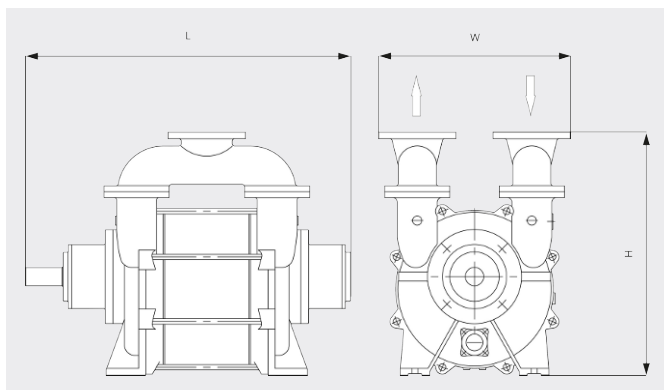
- Sisteme cu recirculare parțială sau totală
- Separator de lichid
- Protecție anticavitație
- Schimbător de căldură
- Ejector de gaze
- Selecție largă de motoare
- Supape de reținere
- Supape de limitare a subpresiunii

DOLPHIN LA 1908–2808 A

Pompe de vid cu inel de lichid



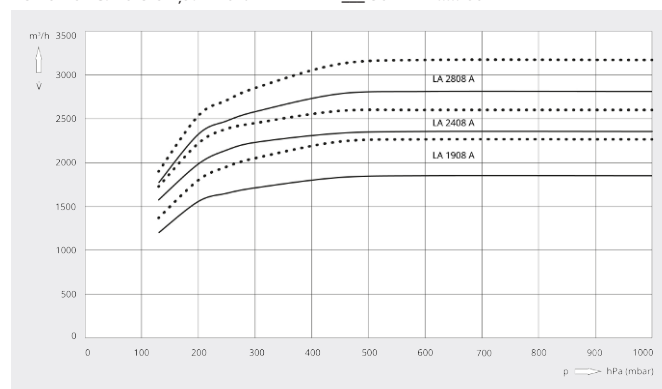
Desen dimensional



Viteză de pompare

Aer la 20 °C. Toleranță: ± 10%

— 50 Hz 60 Hz



	DOLPHIN LA 1908 A	DOLPHIN LA 2408 A	DOLPHIN LA 2808 A
Viteză nominală de pompare	1900 / 2250 m ³ /h (50/60 Hz)	2400 / 2600 m ³ /h (50/60 Hz)	2800 / 3150 m ³ /h (50/60 Hz)
Presiune finală	130 hPa (mbar) (50/60 Hz)	130 hPa (mbar) (50/60 Hz)	130 hPa (mbar) (50/60 Hz)
Putere nominală a motorului	75 / 90 kW (50/60 Hz)	75 / 110 kW (50/60 Hz)	90 / 150 kW (50/60 Hz)
Viteză nominală a motorului	735 / 880 rot/min (50/60 Hz)	735 / 880 rot/min (50/60 Hz)	735 / 880 rot/min (50/60 Hz)
Nivel de zgomot (ISO 2151)	79 dB(A) (50/60 Hz)	79 dB(A) (50/60 Hz)	79 dB(A) (50/60 Hz)
Greutate aprox.	1445 kg	1610 kg	1770 kg
Dimensiuni (L x W x H)	(1418 – 1698) x 650 x 1060 mm	(1518 – 1798) x 650 x 1060 mm	(1618 – 1898) x 650 x 1060 mm
Admisie gaz / Exhaustare	DN 200 PN 10 / DN 200 PN 10	DN 200 PN 10 / DN 200 PN 10	DN 200 PN 10 / DN 200 PN 10

DORIȚI SĂ AFLAȚI MAI MULTE?

Contactați-ne direct!
office@buschvacuum.ro sau +40 770 709 709



FORMULAR DE CONTACT



SUNAȚI-NE ACUM