

DOLPHIN LB 0526/0726 A

Pompe de vid cu inel de lichid



Robust

Tehnologie verificată, construcție durabilă în două trepte

Fiabil

Toleranță extrem de ridicată la vapori și particule

Flexibil

Gamă largă de materiale de construcție, inclusiv fontă (EN-GJL-200), numeroase mărci de oțel inoxidabil și chiar titan, este disponibilă versiunea certificată ATEX (Cat 1(i)/2(o) IIC T5), sunt posibile și alte fluide de operare în afară de apă, este posibilă operarea ca și compresor

Accesorii, piese de schimb și opționale

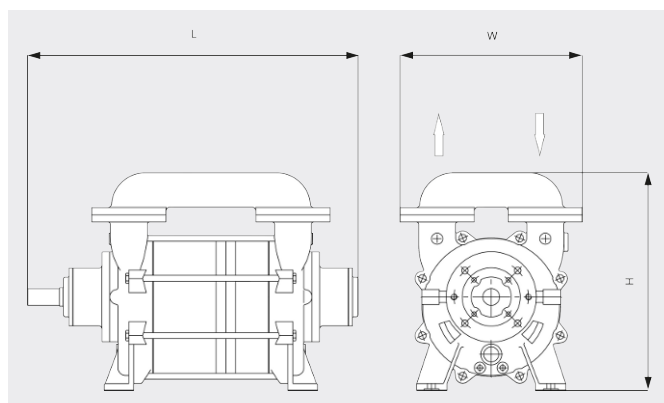
- Sisteme cu recirculare parțială sau totală
- Separator de lichid
- Protecție anticavitație
- Schimbător de căldură
- Ejector de gaze
- Selecție largă de motoare
- Supape de reținere
- Supape de limitare a subpresiunii

DOLPHIN LB 0526/0726 A

Pompe de vid cu inel de lichid



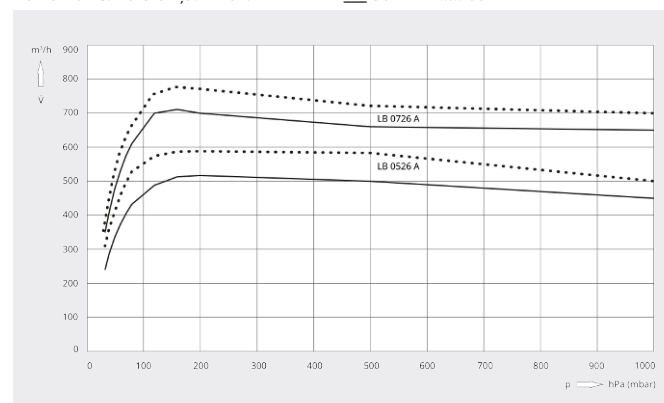
Desen dimensional



Viteză de pompare

Aer la 20 °C. Toleranță: ± 10%

— 50 Hz 60 Hz



	DOLPHIN LB 0526 A	DOLPHIN LB 0726 A
Viteză nominală de pompare	520 / 580 m³/h (50/60 Hz)	720 / 770 m³/h (50/60 Hz)
Presiune finală	33 hPa (mbar) (50/60 Hz)	33 hPa (mbar) (50/60 Hz)
Suprapresiune maximă	2 bar(g) (50/60 Hz)	2 bar(g) (50/60 Hz)
Putere nominală a motorului	18,5 / 22 – 30 kW (50/60 Hz)	22 / 30 – 37 kW (50/60 Hz)
Viteză nominală a motorului	1150 / 1450 – 1750 rot/min (50/60 Hz)	1150 / 1450 – 1750 rot/min (50/60 Hz)
Nivel de zgomot (ISO 2151)	74 / 75 dB(A) (50/60 Hz)	74 / 75 dB(A) (50/60 Hz)
Greutate aprox.	264 kg	278 kg
Dimensiuni (L x W x H)	(886 – 1046) x 400 x 470 mm	(1006 – 1166) x 400 x 470 mm
Admisie gaz / Exhaustare	DN 80 PN 10 / DN 80 PN 10	DN 80 PN 10 / DN 80 PN 10

DORIȚI SĂ AFLAȚI MAI MULTE?

Contactați-ne direct!
office@buschvacuum.ro sau +40 770 709 709



FORMULAR DE CONTACT



SUNAȚI-NE ACUM