

# DOLPHIN LR 0210/0300 A

Pompe de vid cu inel de lichid



VACUUM SOLUTIONS



## Robust

Tehnologie verificată, operare fiabilă, toleranță extrem de ridicată la vapori și particule, concepute special pentru medii dificile, precum exploatarea miniere, centrale electrice, producția de zahăr, industria de celuloză și hârtie, producția de oțel etc.

## Performanță ridicată

Capacitate mare, viteze de pompare ridicate

## Flexibil

Design modular, puteți alege carcase din fontă (EN-GJL-200) cu rotor cu palete din fontă ductilă sau carcase realizate integral din oțel inoxidabil anticoroziv marca 304 sau 316L, sunt posibile și alte fluide de operare în afară de apă, este posibilă operarea ca și compresor

Accesorii, piese de schimb și opționale

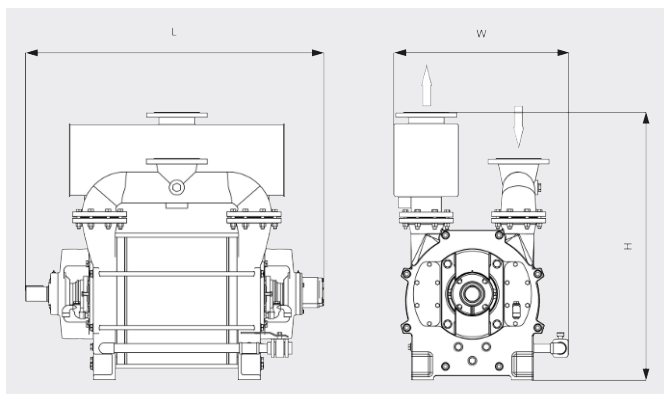
- Grupuri de pompare motorizate, cu transmisie cu roți dințate sau sistem de acționare prin curea trapezoidală
- Cadre de bază de montare solide, din oțel
- Sisteme cu recirculare parțială sau totală
- Protecție anticavitație
- Ejector de gaze
- Supape de reținere
- Supape de limitare a subpresiunii
- Filtre temporare tip sită de admisie (pentru punere în funcțiune)

# DOLPHIN LR 0210/0300 A

Pompe de vid cu inel de lichid

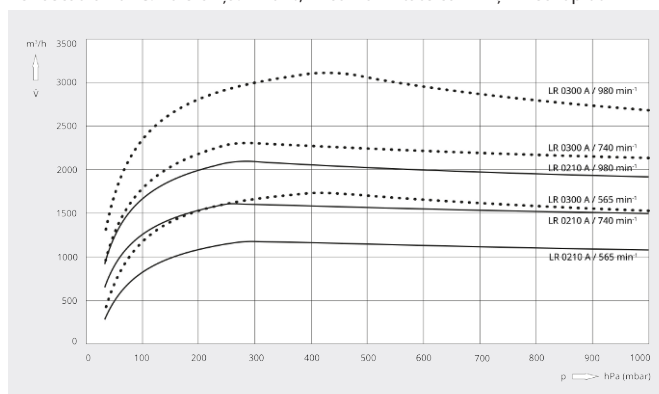


Desen dimensional



Viteză de pompare

Aer uscat la 20 °C. Toleranță: ± 10 %, în conformitate cu HEI și Pneurop 6612



	DOLPHIN LR 0210 A	DOLPHIN LR 0300 A
Viteză nominală de pompare	1175 – 2100 m <sup>3</sup> /h	1670 – 3010 m <sup>3</sup> /h
Presiune finală	33 hPa (mbar)	33 hPa (mbar)
Putere nominală a motorului	30 – 75 kW	45 – 110 kW
Viteza de rotație a pompei de vid	565 – 980 min <sup>-1</sup>	565 – 980 min <sup>-1</sup>
Nivel de zgomot (ISO 2151)	≤ 85 dB(A)	≤ 85 dB(A)
Greutate aprox.	910 kg	1025 kg
Dimensiuni (L x W x H)	1238 x 814 x 1245 mm	1388 x 814 x 1245 mm
Admisie gaz / Exhaustare	DN 150 PN 10 / DN 150 PN 10	DN 150 PN 10 / DN 150 PN 10

**DORIȚI SĂ AFLAȚI MAI MULTE?**

Contactați-ne direct!  
office@buschvacuum.ro sau +40 770 709 709



FORMULAR DE CONTACT



SUNAȚI-NE ACUM