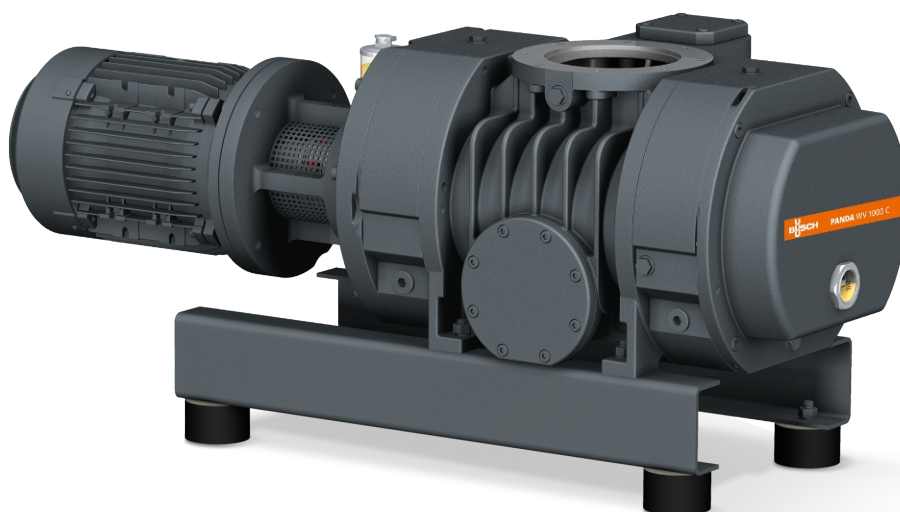


# PANDA WV 0250/0500 C



TOATE AVANTAJELE  
SERIEI PANDA WV

## Fiabil

Design solid al lobilor, construcție robustă, fiabil în condiții de funcționare variate, racord gaz de blocare

## Performanță ridicată

Eficiență volumetrică excelentă, presiune finală mare, mărește performanța unui sistem de vid de până la zece ori, supapă bypass integrată, conceput special pentru aplicații cu vid grosier și mediu

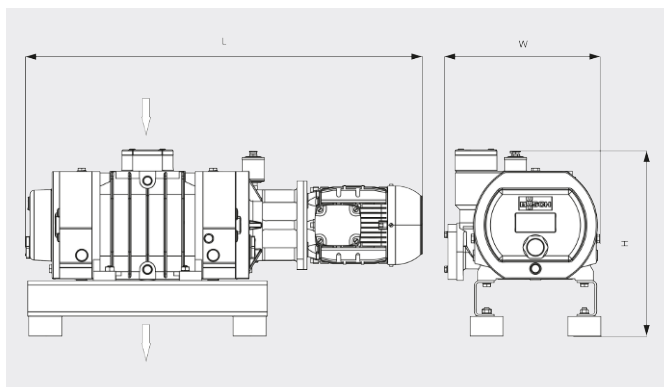
## Flexibil

Poate fi montat direct cu flanșă pe sistem în orice poziție, amplifică performanța tuturor tipurilor de pompe suport, cu evacuare verticală sau laterală, perfect adaptat pentru procese chimice

# PANDA WV 0250/0500 C



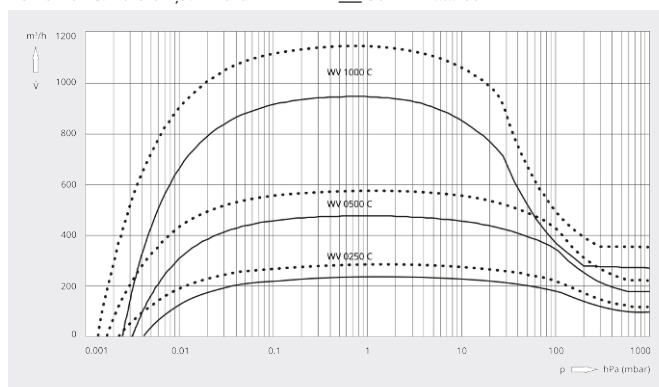
Desen dimensional



Viteză de pompare

Aer la 20 °C. Toleranță: ± 10%

— 50 Hz ..... 60 Hz



	PANDA WV 0250 C	PANDA WV 0500 C
Viteză nominală de pompare	250 / 300 m³/h (50/60 Hz)	500 / 600 m³/h (50/60 Hz)
Viteză de pompare	235 / 285 m³/h (50/60 Hz)	480 / 575 m³/h (50/60 Hz)
Diferență de presiune maximă	100 hPa (mbar) (50/60 Hz)	100 hPa (mbar) (50/60 Hz)
Putere nominală a motorului	1,1 / 1,5 kW (50/60 Hz)	2,2 / 3,0 kW (50/60 Hz)
Viteză nominală a motorului	1500 / 1800 rot/min (50/60 Hz)	3000 / 3600 rot/min (50/60 Hz)
Greutate aprox.	150 kg	150 kg
Dimensiuni (L x W x H)	904 x 352 x 422 mm	917 x 352 x 422 mm
Admisie/evacuare gaz (verticală)	DN 100 ISO / DN 100 ISO	DN 100 ISO / DN 100 ISO

**DORIȚI SĂ AFLAȚI MAI MULTE?**

Contactați-ne direct!  
office@buschvacuum.ro sau +40 770 709 709



FORMULAR DE CONTACT



SUNAȚI-NE ACUM