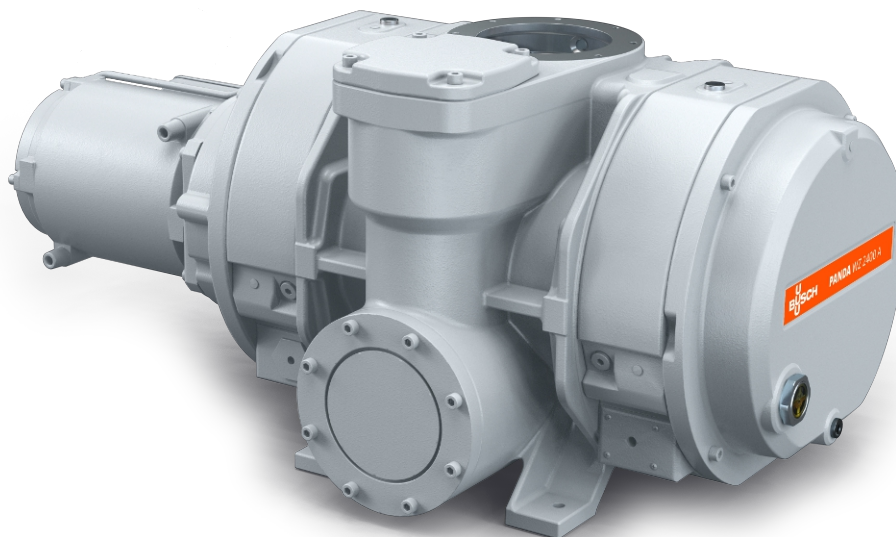


PANDA WZ 0250-2400 A/B

Amplificatoare de vid



Fiabil

Design solid al lobilor, construcție robustă, fiabil în condiții de funcționare variate, etanș la scurgeri, racord gaz de blocare

Performanță ridicată

Eficiență volumetrică excelentă, presiune finală ridicată, supapă de bypass integrată, special concepută pentru aplicații de vid mediu și ridicat, inclusiv procese solare, panouri plate și semiconductori

Flexibil

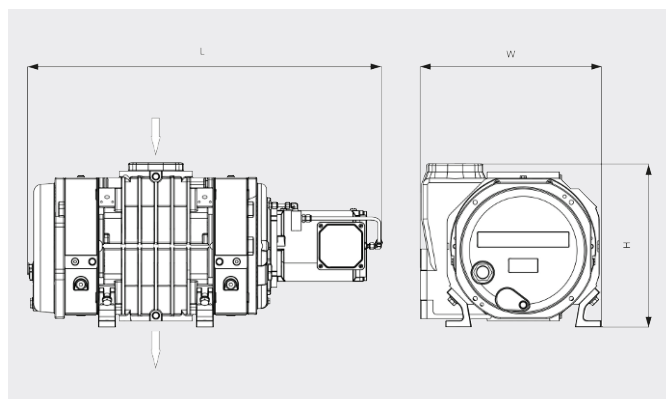
Poate fi montat direct cu flanșă pe sistem în orice poziție, amplifică performanța tuturor tipurilor de pompe suport, cu evacuare verticală sau laterală

PANDA WZ 0250-2400 A/B

Amplificatoare de vid



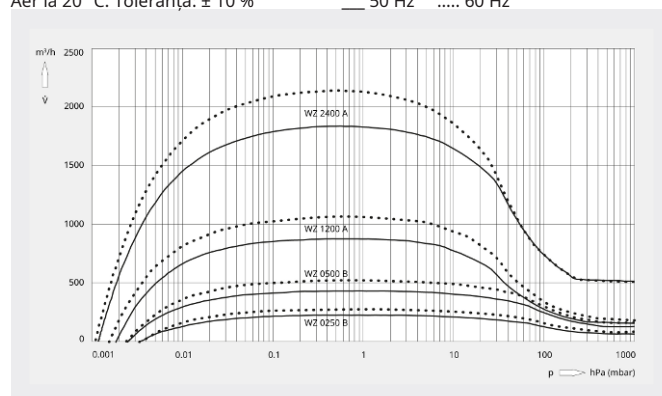
Desen dimensional



Viteză de pompare

Aer la 20 °C. Toleranță: ± 10 %

— 50 Hz 60 Hz



	PANDA WZ 0250 B	PANDA WZ 0500 B	PANDA WZ 1200 A	PANDA WZ 2400 A
Viteză nominală de pompare	263 / 315 m³/h (50/60 Hz)	525 / 630 m³/h (50/60 Hz)	1050 / 1260 m³/h (50/60 Hz)	2120 / 2540 m³/h (50/60 Hz)
Viteză de pompare	233 / 281 m³/h (50/60 Hz)	464 / 560 m³/h (50/60 Hz)	875 / 1054 m³/h (50/60 Hz)	1830 / 2158 m³/h (50/60 Hz)
Diferență de presiune maximă	100 hPa (mbar) (50/60 Hz)	100 hPa (mbar) (50/60 Hz)	53 hPa (mbar) (50/60 Hz)	53 hPa (mbar) (50/60 Hz)
Rată de scurgere	$\leq 1 \cdot 10^{-6}$ mbar · l/s	$\leq 1 \cdot 10^{-6}$ mbar · l/s	$\leq 1 \cdot 10^{-6}$ mbar · l/s	$\leq 1 \cdot 10^{-6}$ mbar · l/s
Putere nominală a motorului	1,5 / 1,8 kW (50/60 Hz)	4,0 / 4,4 kW (50/60 Hz)	4,0 / 4,4 kW (50/60 Hz)	5,5 / 6,6 kW (50/60 Hz)
Viteză nominală a motorului	1500 / 1800 rot/min (50/60 Hz)	3000 / 3600 rot/min (50/60 Hz)	3000 / 3600 rot/min (50/60 Hz)	3000 / 3600 rot/min (50/60 Hz)
Greutate aprox.	165 kg	175 kg	285 kg	515 kg
Dimensiuni (L x W x H)	819 x 372 x 422 mm	819 x 372 x 422 mm	917 x 470 x 353 mm	1089 x 568 x 503 mm
Admisie/evacuare gaz (verticală)	DN 100 ISO / DN 100 ISO	DN 100 ISO / DN 100 ISO	DN 160 ISO / DN 100 ISO	DN 160 ISO / DN 160 ISO
Admisie/evacuare gaz (orizontală)	DN 100 ISO / DN 63 ISO	DN 100 ISO / DN 63 ISO	DN 160 ISO / DN 100 ISO	DN 160 ISO / DN 160 ISO

DORIȚI SĂ AFLAȚI MAI MULTE?

Contactați-ne direct!
office@buschvacuum.ro sau +40 770 709 709



FORMULAR DE CONTACT



SUNAȚI-NE ACUM