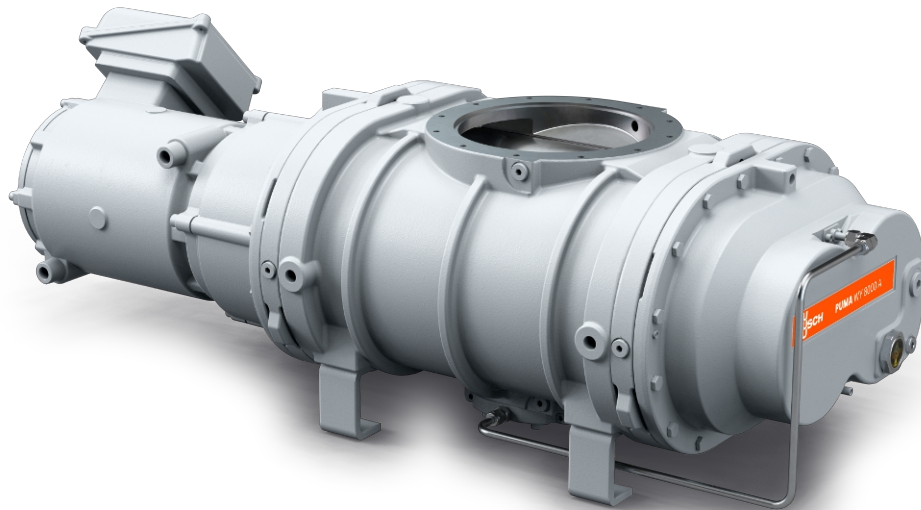


PUMA WY 8000 A

Amplificator de vid



Fiabil

Design special al lobilor pentru a preveni depunerile de pulberi și particule, construcție robustă, realizată din material GGG40. etanșă la scurgeri

Performanță ridicată

Special concepute pentru aplicații dificile în intervalul de vid mediu și înaintat, inclusiv pentru procese pentru semiconductori cu pulberi și praf, eficiență volumetrică excelentă

Flexibil

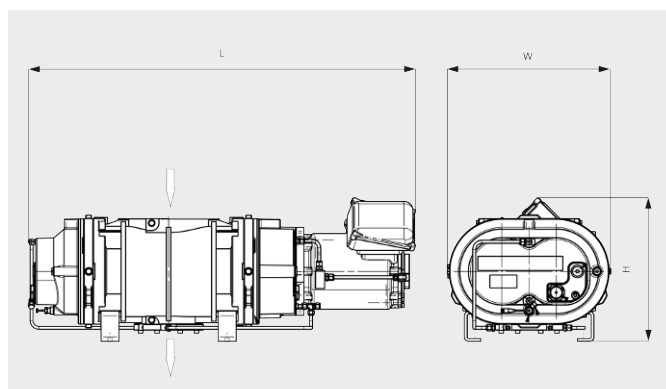
Performanță fiabilă în condiții de funcționare variate, amplifică performanța tuturor tipurilor de pompe suport

PUMA WY 8000 A

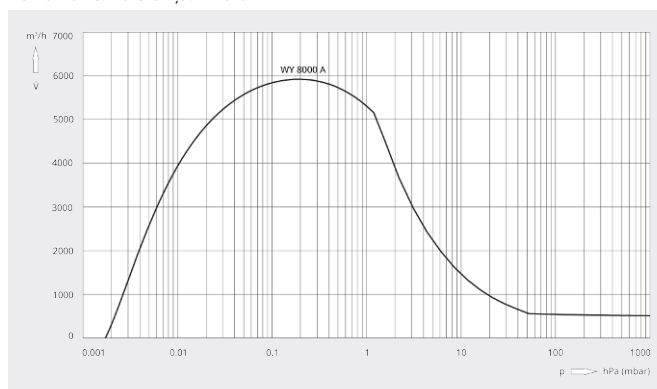
Amplificator de vid



Desen dimensional



Viteză de pompare
Aer la 20 °C. Toleranță: ± 10%



PUMA WY 8000 A	
Viteză nominală de pompare	8100 m ³ /h
Viteză de pompare	5920 m ³ /h *
Diferență de presiune maximă	15 hPa (mbar)
Putere nominală a motorului	11 kW
Viteză nominală a motorului	5400 rot/min
Greutate aprox.	515 kg
Rată de scurgere	< 1 · 10 ⁻⁶ mbar · l/s
Dimensiuni (L x W x H)	1283 x 543 x 475 mm
Admisie gaz / Exhaustare	DN 250 ISO / DN 100 ISO

*Viteză de pompare cu COBRA NS 0600 C pe post de pompă suport cu funcționare la 50/60 Hz
Este necesar un convertor de frecvență

DORIȚI SĂ AFLAȚI MAI MULTE?

Contactați-ne direct!
office@buschvacuum.ro sau +40 770 709 709



FORMULAR DE CONTACT



SUNAȚI-NE ACUM