

R5 KD 0012/0020 A

Pompe de vid cu palete rotative lubrifiate cu ulei



Compact

Construcție cu acționare directă, înălțime și greutate reduse, concepute special pentru utilaje de ambalare de mici dimensiuni

Fiabilitate

Toleranță ridicată la vapori, protecție excelentă împotriva condensului, gestionare optimă a temperaturii

Operații de service simple

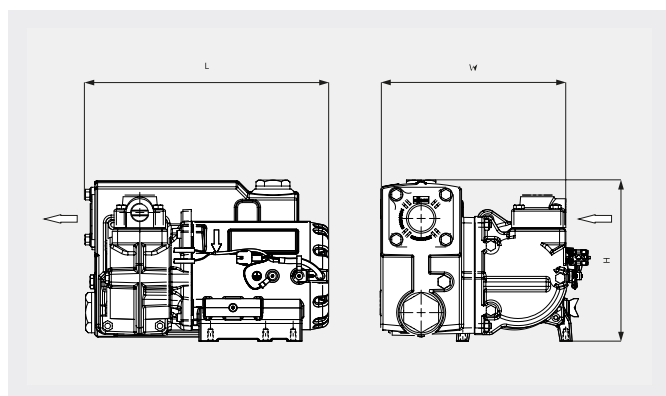
Intervenții de service rapide, intervale de service mari, proiectare omogenă a suprafeței pentru curățare simplă

R5 KD 0012/0020 A

Pompe de vid cu palete rotative lubrificate cu ulei



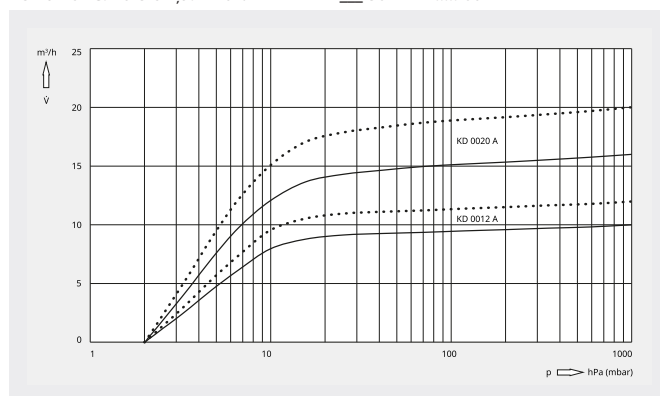
Desen dimensional



Viteză de pompare

Aer la 20 °C. Toleranță: ± 10%

— 50 Hz 60 Hz



	R5 KD 0012 A	R5 KD 0020 A
Viteză nominală de pompare	10 / 12 m ³ /h (50/60 Hz)	16 / 20 m ³ /h (50/60 Hz)
Presiune finală	2,0 hPa (mbar) (50/60 Hz)	2,0 hPa (mbar) (50/60 Hz)
Putere nominală a motorului	0,37 kW (50/60 Hz)	0,55 kW (50/60 Hz)
Viteză nominală a motorului	3000 / 3600 rot/min (50/60 Hz)	3000 / 3600 rot/min (50/60 Hz)
Nivel de zgomot (ISO 2151)	59 / 62 dB(A) (50/60 Hz)	59 / 62 dB(A) (50/60 Hz)
Capacitate de ulei	0,35 l	0,35 l
Greutate aprox.	14 kg	15 kg
Dimensiuni (L x W x H)	265 x 215 x 175 mm	265 x 215 x 175 mm
Admisie gaz / Exhaustare	G ½"	G ½"

DORIȚI SĂ AFLAȚI MAI MULTE?

Contactați-ne direct!
office@buschvacuum.ro sau +40 770 709 709



FORMULAR DE CONTACT



SUNAȚI-NE ACUM