

# PANDA WV 4500 B

Amplificatoare de vid



## Fiabil

Design solid al lobilor, construcție robustă, fiabil în condiții de funcționare variate, racord gaz de blocare

## Performanță ridicată

Eficiență volumetrică excelentă, presiune finală mare, mărește performanța unui sistem de vid de până la zece ori, supapă bypass integrată, conceput special pentru aplicații cu vid grosier și mediu

## Flexibil

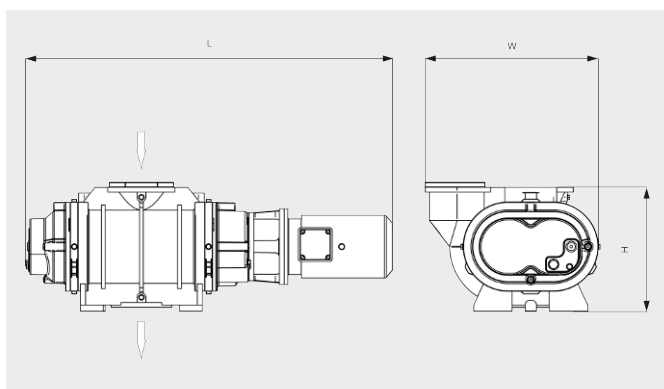
Poate fi montat direct cu flanșă pe sistem în orice poziție, amplifică performanța tuturor tipurilor de pompe suport, cu evacuare verticală sau laterală, perfect adaptat pentru o gamă largă de aplicații

# PANDA WV 4500 B

Amplificatoare de vid



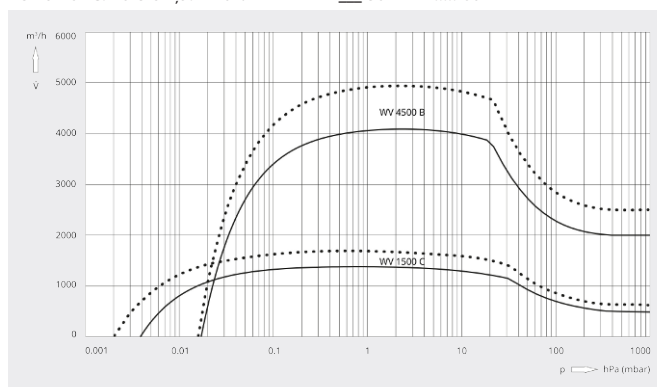
Desen dimensional



Viteză de pompare

Aer la 20 °C. Toleranță: ± 10%

— 50 Hz ..... 60 Hz



PANDA WV 4500 B	
Viteză nominală de pompare	4500 / 5400 m³/h (50/60 Hz)
Viteză de pompare	4100 / 4950 m³/h (50/60 Hz)
Diferență de presiune maximă	25 hPa (mbar) (50/60 Hz)
Putere nominală a motorului	11,0 / 12,6 kW (50/60 Hz)
Viteză nominală a motorului	3000 / 3600 rot/min (50/60 Hz)
Greutate aprox.	690 kg
Dimensiuni (L x W x H)	690 x 690 x 510 mm
Admisie/evacuare gaz	DN 250 ISO / DN 160 ISO

## DORIȚI SĂ AFLAȚI MAI MULTE?

Contactați-ne direct!  
office@buschvacuum.ro sau +40 770 709 709



FORMULAR DE CONTACT



SUNAȚI-NE ACUM