

PUMA WP 0700/1000 D/D2/ D4

Amplificatoare de vid

**U
BUSCH
U**
VACUUM SOLUTIONS



Fiabil

Design solid al lobilor, construcție robustă, realizată din material GGG40

Performanță ridicată

Eficiență volumetrică excelentă, mărește performanța unui sistem de vid de până la zece ori, conceput special pentru aplicații cu vid grosier și mediu

Flexibil

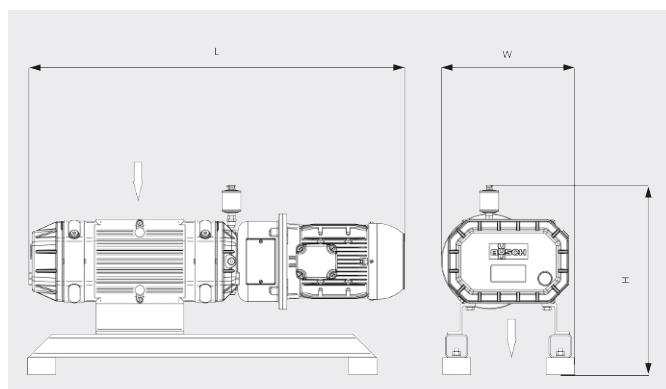
Poate fi montat direct cu flanșă pe sistem în orice poziție, amplifică performanța tuturor tipurilor de pompe suport

PUMA WP 0700/1000 D/D2/D4

Amplificatoare de vid



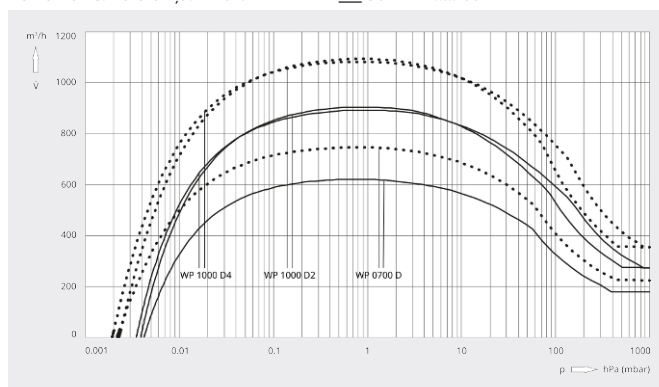
Desen dimensional



Viteză de pompare

Aer la 20 °C. Toleranță: ± 10%

— 50 Hz 60 Hz



	PUMA WP 0700 D	PUMA WP 1000 D2	PUMA WP 1000 D4
Viteză nominală de pompare	700 / 840 m ³ /h (50/60 Hz)	1000 / 1200 m ³ /h (50/60 Hz)	1000 / 1200 m ³ /h (50/60 Hz)
Viteză de pompare	620 / 750 m ³ /h (50/60 Hz)	900 / 1090 m ³ /h (50/60 Hz)	900 / 1090 m ³ /h (50/60 Hz)
Diferență de presiune maximă	50 hPa (mbar) (50/60 Hz)	50 hPa (mbar) (50/60 Hz)	80 hPa (mbar) (50/60 Hz)
Putere nominală a motorului	3,5 / 4,8 kW (50/60 Hz)	3,5 / 4,8 kW (50/60 Hz)	5,5 / 6,6 kW (50/60 Hz)
Viteză nominală a motorului	3000 / 3600 rot/min (50/60 Hz)	3000 / 3600 rot/min (50/60 Hz)	1500 / 1800 rot/min (50/60 Hz)
Greutate aprox.	190 kg	200 kg	350 kg
Dimensiuni (L x W x H)	905 x 345 x 494 mm	992 x 345 x 494 mm	1244 x 420 x 578 mm
Admisie gaz / Exhaustare	DN 100 ISO / DN 100 ISO	DN 160 ISO / DN 160 ISO	DN 160 ISO / DN 160 ISO

DORIȚI SĂ AFLAȚI MAI MULTE?

Contactați-ne direct!
office@buschvacuum.ro sau +40 770 709 709



FORMULAR DE CONTACT



SUNAȚI-NE ACUM