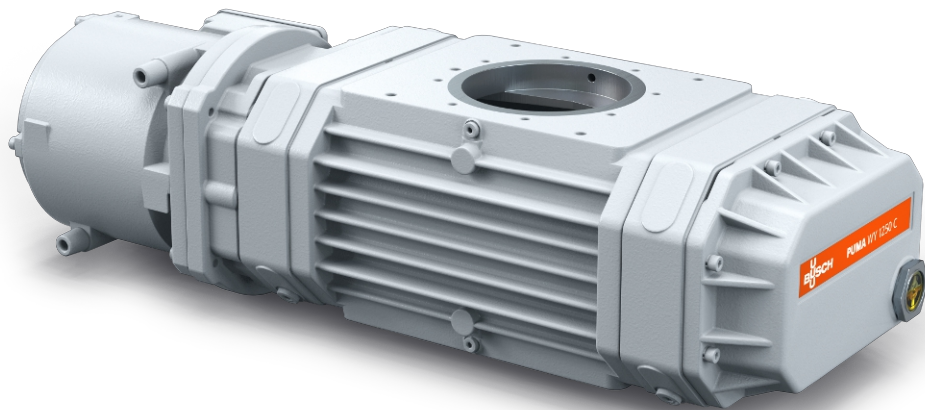


PUMA WY 0500-1250 C

Amplificatoare de vid



VACUUM SOLUTIONS



Fiabil

Design solid al lobilor, construcție robustă, realizată din material GGG40, etanș la scurgeri, fiabil în condiții de funcționare variate

Performanță ridicată

Eficiență volumetrică excelentă, mărește performanța unui sistem de vid de până la zece ori, conceput special pentru vid mediu și înaintat, inclusiv pentru aplicații cu semiconductori

Flexibil

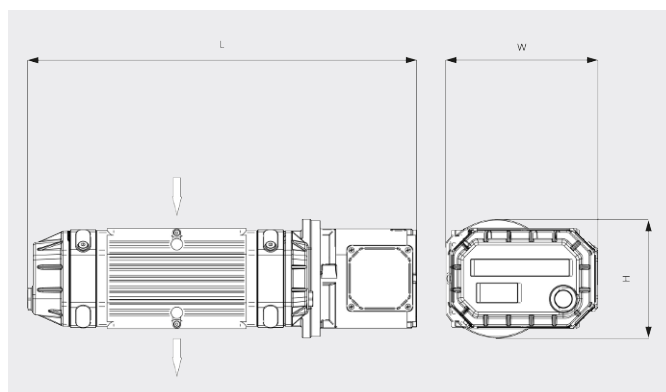
Poate fi montat direct cu flanșă pe sistem în orice poziție, amplifică performanța tuturor tipurilor de pompe suport

PUMA WY 0500-1250 C

Amplificatoare de vid



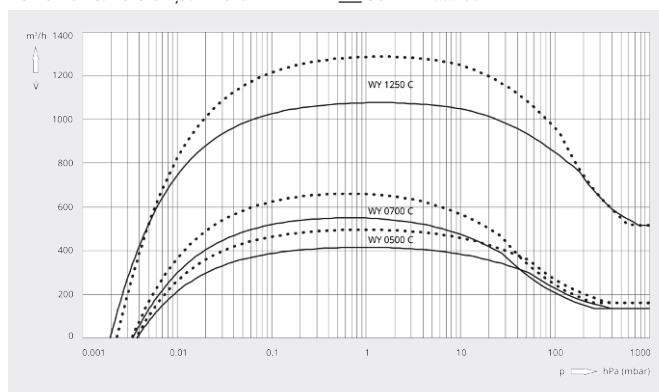
Desen dimensional



Viteză de pompare

Aer la 20 °C. Toleranță: ± 10%

— 50 Hz 60 Hz



	PUMA WY 0500 C	PUMA WY 0700 C	PUMA WY 1250 C
Viteză nominală de pompare	500 / 600 m ³ /h (50/60 Hz)	700 / 840 m ³ /h (50/60 Hz)	1250 / 1500 m ³ /h (50/60 Hz)
Viteză de pompare	415 / 500 m ³ /h (50/60 Hz)	550 / 660 m ³ /h (50/60 Hz)	1080 / 1290 m ³ /h (50/60 Hz)
Diferență de presiune maximă	50 hPa (mbar) (50/60 Hz)	50 hPa (mbar) (50/60 Hz)	50 hPa (mbar) (50/60 Hz)
Putere nominală a motorului	4,0 / 4,4 kW (50/60 Hz)	4,0 / 4,4 kW (50/60 Hz)	4,0 / 4,4 kW (50/60 Hz)
Viteză nominală a motorului	3000 / 3600 rot/min (50/60 Hz)	3000 / 3600 rot/min (50/60 Hz)	3000 / 3600 rot/min (50/60 Hz)
Greutate aprox.	150 kg	160 kg	210 kg
Rată de scurgere	< 1 · 10 ⁻⁶ mbar · l/s	< 1 · 10 ⁻⁶ mbar · l/s	< 1 · 10 ⁻⁶ mbar · l/s
Dimensiuni (L x W x H)	642 x 325 x 260 mm	692 x 325 x 260 mm	852 x 325 x 260 mm
Admisie gaz / Exhaustare	DN 63 ISO / DN 63 ISO	DN 100 ISO / DN 100 ISO	DN 160 ISO / DN 160 ISO

DORIȚI SĂ AFLAȚI MAI MULTE?

Contactați-ne direct!
office@buschvacuum.ro sau +40 770 709 709



FORMULAR DE CONTACT



SUNAȚI-NE ACUM