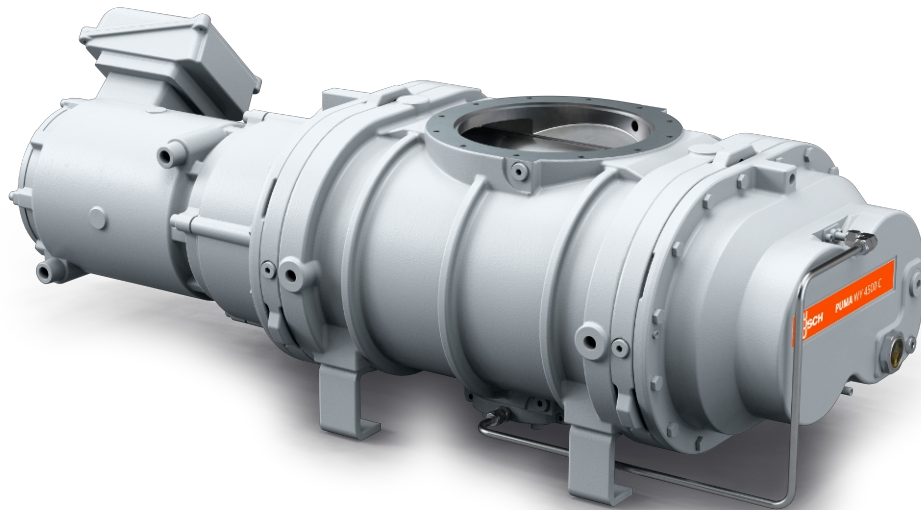


PUMA WY 2000/4500 C

Amplificatoare de vid



VACUUM SOLUTIONS



Fiabil

Design solid al lobilor, construcție robustă, realizată din material GGG40, etanș la scurgeri, fiabil în condiții de funcționare variate

Performanță ridicată

Eficiență volumetrică excelentă, mărește performanța unui sistem de vid de până la zece ori, conceput special pentru vid mediu și înaintat, inclusiv pentru aplicații cu semiconductori

Flexibil

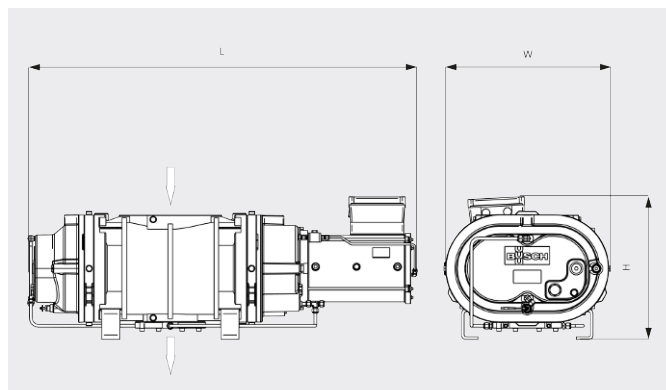
Poate fi montat direct cu flanșă pe sistem în orice poziție, amplifică performanța tuturor tipurilor de pompe suport

PUMA WY 2000/4500 C

Amplificatoare de vid



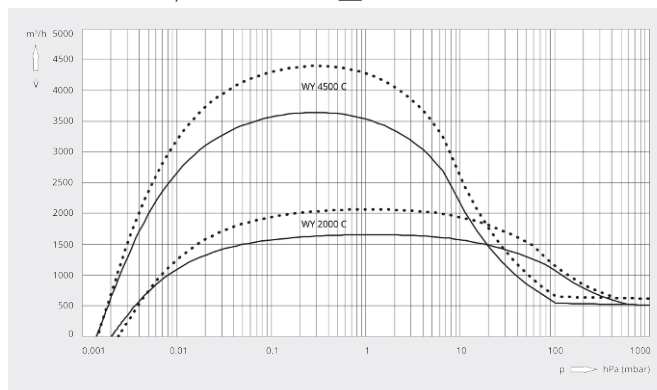
Desen dimensional



Viteză de pompare

Aer la 20 °C. Toleranță: ± 10%

— 50 Hz 60 Hz



	PUMA WY 2000 C	PUMA WY 4500 C
Viteză nominală de pompare	2010 / 2435 m³/h (50/60 Hz)	4500 / 5400 m³/h (50/60 Hz)
Viteză de pompare	1655 / 2066 m³/h (50/60 Hz)	3642 / 4397 m³/h (50/60 Hz)
Diferență de presiune maximă	50 hPa (mbar) (50/60 Hz)	30 hPa (mbar) (50/60 Hz)
Putere nominală a motorului	5,5 / 6,6 kW (50/60 Hz)	15 kW (50/60 Hz)
Viteză nominală a motorului	3000 / 3600 rot/min (50/60 Hz)	3000 / 3600 rot/min (50/60 Hz)
Greutate aprox.	280 kg	600 kg
Rată de scurgere	$< 1 \cdot 10^{-6}$ mbar · l/s	$< 1 \cdot 10^{-6}$ mbar · l/s
Dimensiuni (L x W x H)	936 x 390 x 270 mm	1283 x 543 x 476 mm
Admisie gaz / Exhaustare	DN 160 ISO / DN 160 ISO	DN 250 ISO / DN 100 ISO

DORIȚI SĂ AFLAȚI MAI MULTE?

Contactați-ne direct!
office@buschvacuum.ro sau +40 770 709 709



FORMULAR DE CONTACT



SUNAȚI-NE ACUM