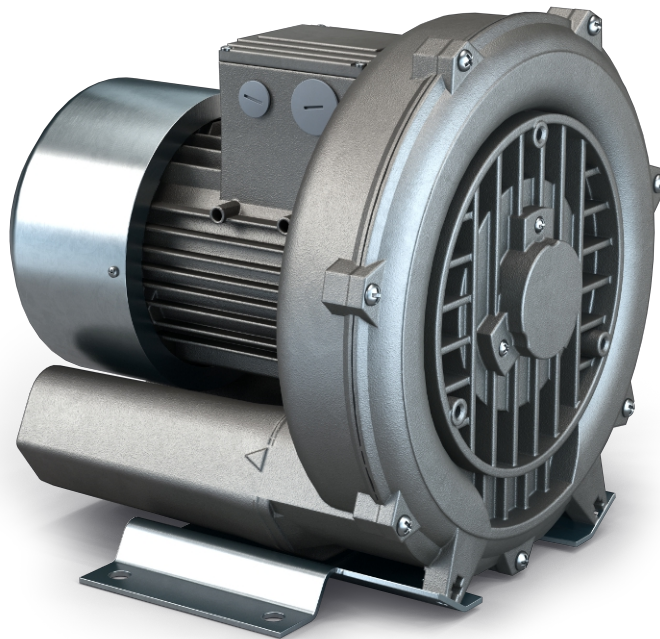


SAMOS SB 0050-0200 D0

Suflante cu canal lateral



Fiabil

Construcție robustă și ușoară, răcire cu aer eficientă, durată de viață îndelungată, nivel redus de întreținere, principiul de funcționare uscată și fără contact

Flexibil

Funcționare cu vid sau suprapresiune, instalare pe orizontală și pe verticală, diferite opțiuni de design și versiuni certificate ATEX disponibile

Silențios

Nivel de zgomot foarte redus, unitate complet închisă, amortizoare de zgomot interne

Accesorii

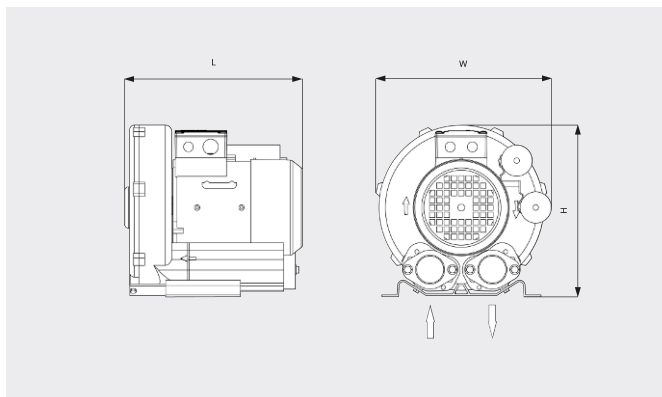
- Supape de limitare a subpresiunii
- Supape de limitare a presiunii
- Amortizoare de zgomot suplimentare
- Protecție termică (comutator cu bimetal sau termistor PTC)
- Filtru de admisie pentru funcționare sub vid sau sub presiune

SAMOS SB 0050-0200 D0

Sufiante cu canal lateral

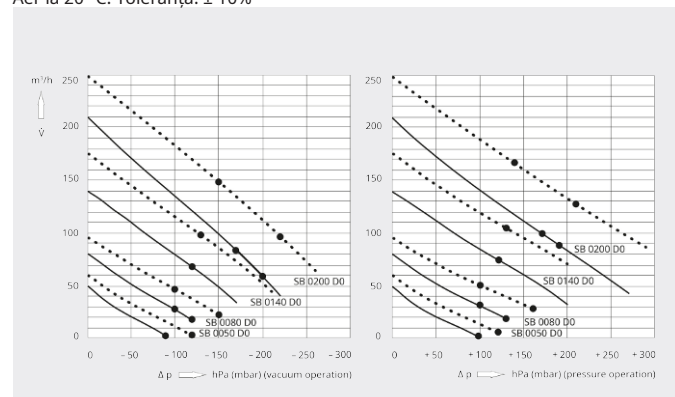


Desen dimensional



Viteză de pompare/Debit volumetric
Aer la 20 °C. Toleranță: ± 10%

— 50 Hz 60 Hz



	SAMOS SB 0050 D0	SAMOS SB 0080 D0	SAMOS SB 0080 D0
Viteză nominală de pompare/debit volumetric	50 / 60 m ³ /h (50/60 Hz)	80 / 96 m ³ /h (50/60 Hz)	80 / 96 m ³ /h (50/60 Hz)
Diferență de presiune maximă (versiune cu vid)	-90 / -120 hPa (mbar) (50/60 Hz)	-100 hPa (mbar) (50/60 Hz)	-120 / -150 hPa (mbar) (50/60 Hz)
Diferență de presiune maximă (versiune cu suprapresiune)	+100 / +120 hPa (mbar) (50/60 Hz)	+100 hPa (mbar) (50/60 Hz)	+130 / +160 hPa (mbar) (50/60 Hz)
Putere nominală a motorului	0,2 / 0,23 kW (50/60 Hz)	0,25 / 0,29 kW (50/60 Hz)	0,4 / 0,5 kW (50/60 Hz)
Viteză nominală a motorului	2850 / 3450 rot/min (50/60 Hz)	2850 / 3450 rot/min (50/60 Hz)	2850 / 3450 rot/min (50/60 Hz)
Nivel de zgomot (ISO 3744)	50 / 53 dB(A) (50/60 Hz)	53 / 56 dB(A) (50/60 Hz)	53 / 56 dB(A) (50/60 Hz)
Greutate aprox.	7 kg	10 kg	10 kg
Dimensiuni (L x W x H)	256 x 246 x 247 mm	256 x 253 x 247 mm	256 x 253 x 247 mm
Admisie gaz / Exhaustare	G 1¼" / G 1¼"	G 1¼" / G 1¼"	G 1¼" / G 1¼"

	SAMOS SB 0140 D0	SAMOS SB 0200 D0	SAMOS SB 0200 D0
Viteză nominală de pompare/debit volumetric	140 / 175 m ³ /h (50/60 Hz)	210 / 250 m ³ /h (50/60 Hz)	210 / 250 m ³ /h (50/60 Hz)
Diferență de presiune maximă (versiune cu vid)	-120 / -130 hPa (mbar) (50/60 Hz)	-170 / -150 hPa (mbar) (50/60 Hz)	-200 / -220 hPa (mbar) (50/60 Hz)
Diferență de presiune maximă (versiune cu suprapresiune)	+120 / +130 hPa (mbar) (50/60 Hz)	+170 / +140 hPa (mbar) (50/60 Hz)	+190 / +210 hPa (mbar) (50/60 Hz)

SAMOS SB 0050-0200 D0

Suflante cu canal lateral



VACUUM SOLUTIONS

	SAMOS SB 0140 D0	SAMOS SB 0200 D0	SAMOS SB 0200 D0
Putere nominală a motorului	0,7 / 0,83 kW (50/60 Hz)	1,3 / 1,5 kW (50/60 Hz)	1,6 / 2,05 kW (50/60 Hz)
Viteză nominală a motorului	2850 / 3450 rot/min (50/60 Hz)	2850 / 3450 rot/min (50/60 Hz)	2850 / 3450 rot/min (50/60 Hz)
Nivel de zgomot (ISO 3744)	63 / 64 dB(A) (50/60 Hz)	64 / 70 dB(A) (50/60 Hz)	64 / 70 dB(A) (50/60 Hz)
Greutate aprox.	13 kg	23 kg	23 kg
Dimensiuni (L x W x H)	269 x 285 x 302 mm	346 x 334 x 347 mm	346 x 334 x 347 mm
Admisie gaz / Exhaustare	G 1½" / G 1½"	G 2" / G 2"	G 2" / G 2"

DORIȚI SĂ AFLAȚI MAI MULTE?

Contactați-ne direct!
office@buschvacuum.ro sau +40 770 709 709



FORMULAR DE CONTACT



SUNAȚI-NE ACUM