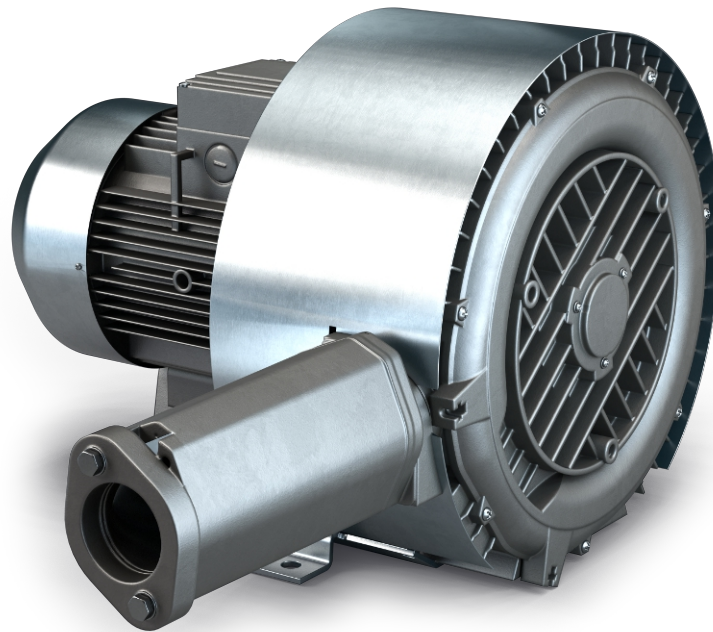


SAMOS SB 0080-0200 D2

Suflante cu canal lateral



Fiabil

Construcție robustă, răcire cu aer eficientă, durată de viață îndelungată, nivel redus de întreținere, principiul de funcționare uscată și fără contact, presiuni diferențiale mari datorită celor două trepte de compresie

Flexibil

Funcționare cu vid sau suprapresiune, instalare pe orizontală și pe verticală, diferite opțiuni de design și versiuni certificate ATEX disponibile

Silențios

Nivel de zgomot foarte redus, unitate complet închisă, amortizoare de zgomot interne

Accesorii

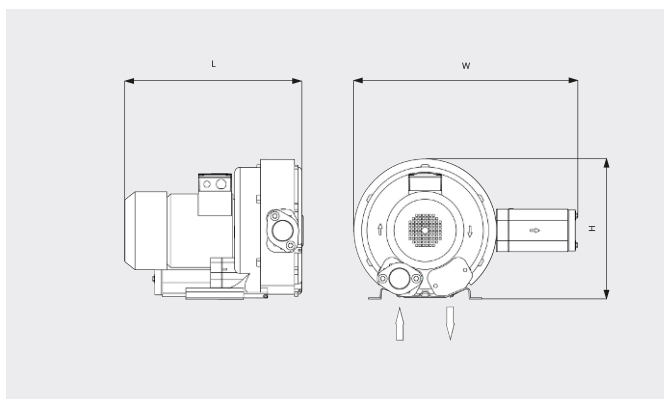
- Supape de limitare a subpresiunii
- Amortizoare de zgomot suplimentare
- Protecție termică (comutator cu bimetal sau termistor PTC)
- Supape de limitare a presiunii

SAMOS SB 0080-0200 D2

Sufiante cu canal lateral

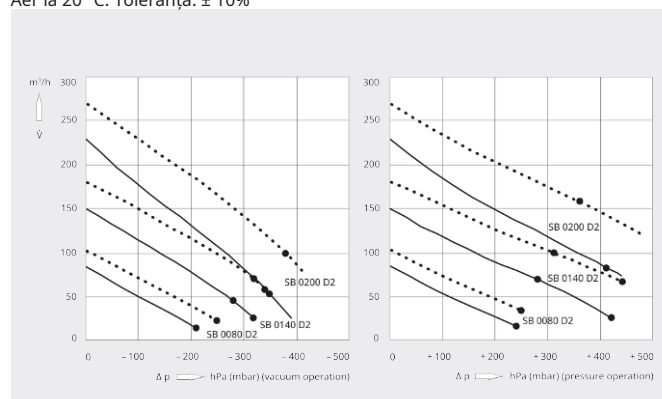


Desen dimensional



Viteză de pompare/Debit volumetric
Aer la 20 °C. Toleranță: ± 10%

— 50 Hz 60 Hz



	SAMOS SB 0080 D2	SAMOS SB 0140 D2	SAMOS SB 0140 D2	SAMOS SB 0200 D2
Viteză nominală de pompare/debit volumetric	85 / 102 m ³ /h (50/60 Hz)	150 / 180 m ³ /h (50/60 Hz)	150 / 180 m ³ /h (50/60 Hz)	230 / 270 m ³ /h (50/60 Hz)
Diferență de presiune maximă (versiune cu vid)	-210 / -250 hPa (mbar) (50/60 Hz)	-280 / -320 hPa (mbar) (50/60 Hz)	-320 / -350 hPa (mbar) (50/60 Hz)	-340 / -380 hPa (mbar) (50/60 Hz)
Diferență de presiune maximă (versiune cu suprapresiune)	+240 / +250 hPa (mbar) (50/60 Hz)	+280 / +310 hPa (mbar) (50/60 Hz)	+420 / +440 hPa (mbar) (50/60 Hz)	+410 / +360 hPa (mbar) (50/60 Hz)
Putere nominală a motorului	0,7 / 0,8 kW (50/60 Hz)	1,6 / 2,0 kW (50/60 Hz)	2,2 / 2,5 kW (50/60 Hz)	3,0 / 3,4 kW (50/60 Hz)
Viteză nominală a motorului	2850 / 3450 rot/min (50/60 Hz)	2850 / 3450 rot/min (50/60 Hz)	2850 / 3450 rot/min (50/60 Hz)	2850 / 3450 rot/min (50/60 Hz)
Nivel de zgomot (ISO 3744)	55 / 61 dB(A) (50/60 Hz)	66 / 69 dB(A) (50/60 Hz)	66 / 69 dB(A) (50/60 Hz)	72 / 74 dB(A) (50/60 Hz)
Greutate aprox.	15 kg	25 kg	27 kg	40 kg
Dimensiuni (L x W x H)	316 x 475 x 270 mm	401 x 499 x 315 mm	401 x 499 x 315 mm	465 x 616 x 371 mm
Admisie gaz / Exhaustare	G 1¼" / G 1¼"	G 1¼" / G 1¼"	G 1¼" / G 1¼"	G 2" / G 2"

DORIȚI SĂ AFLAȚI MAI MULTE?

Contactați-ne direct!
office@buschvacuum.ro sau +40 770 709 709



FORMULAR DE CONTACT



SUNAȚI-NE ACUM