

# SAMOS SB 0310-0530 D0

Suflante cu canal lateral



## Fiabil

Construcție robustă, răcire cu aer eficientă, durată de viață îndelungată, nivel redus de întreținere, principiu de funcționare uscată și fără contact

## Flexibil

Funcționare cu vid sau suprapresiune, instalare pe orizontală și pe verticală, diferite opțiuni de design și versiuni certificate ATEX disponibile

## Silențios

Nivel de zgomot foarte redus, unitate complet închisă, amortizoare de zgomot interne

### Accesorii

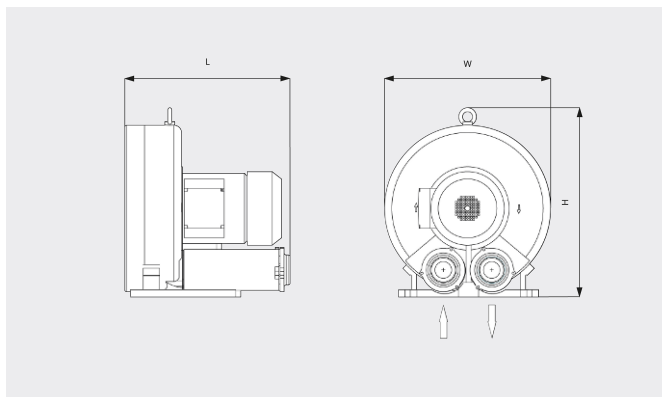
- Supape de limitare a subpresiunii
- Amortizoare de zgomot suplimentare
- Protecție termică (comutator cu bimetal sau termistor PTC)
- Supape de limitare a presiunii

# SAMOS SB 0310-0530 D0

Suflante cu canal lateral

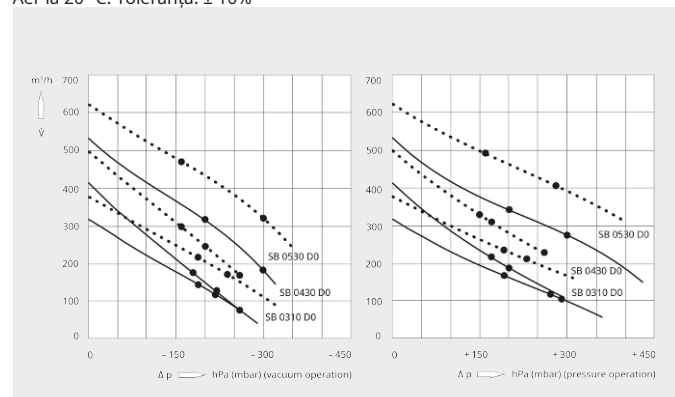


Desen dimensional



Viteză de pompare/Debit volumetric  
Aer la 20 °C. Toleranță: ± 10%

— 50 Hz ..... 60 Hz



	SAMOS SB 0310 D0	SAMOS SB 0310 D0
Viteză nominală de pompare/debit volumetric	315 / 375 m³/h (50/60 Hz)	315 / 375 m³/h (50/60 Hz)
Diferență de presiune maximă (versiune cu vid)	-190 hPa (mbar) (50/60 Hz)	-260 / -240 hPa (mbar) (50/60 Hz)
Diferență de presiune maximă (versiune cu suprapresiune)	+190 hPa (mbar) (50/60 Hz)	+270 / +230 hPa (mbar) (50/60 Hz)
Putere nominală a motorului	2,2 / 2,5 kW (50/60 Hz)	3,0 / 3,4 kW (50/60 Hz)
Viteză nominală a motorului	2850 / 3450 rot/min (50/60 Hz)	2850 / 3450 rot/min (50/60 Hz)
Nivel de zgomot (ISO 3744)	69 / 72 dB(A) (50/60 Hz)	69 / 72 dB(A) (50/60 Hz)
Greutate aprox.	30 kg	35 kg
Dimensiuni (L x W x H)	411 x 382 x 384 mm	411 x 382 x 384 mm
Admisie gaz / Exhaustare	G 2" / G 2"	G 2" / G 2"

	SAMOS SB 0430 D0	SAMOS SB 0430 D0	SAMOS SB 0430 D0
Viteză nominală de pompare/debit volumetric	415 / 500 m³/h (50/60 Hz)	415 / 500 m³/h (50/60 Hz)	415 / 500 m³/h (50/60 Hz)
Diferență de presiune maximă (versiune cu vid)	-180 / -160 hPa (mbar) (50/60 Hz)	-220 / -200 hPa (mbar) (50/60 Hz)	-260 hPa (mbar) (50/60 Hz)
Diferență de presiune maximă (versiune cu suprapresiune)	+170 / +150 hPa (mbar) (50/60 Hz)	+200 / +170 hPa (mbar) (50/60 Hz)	+290 hPa (mbar) (50/60 Hz)

# SAMOS SB 0310-0530 D0

Sufiante cu canal lateral



VACUUM SOLUTIONS

	SAMOS SB 0430 D0	SAMOS SB 0430 D0	SAMOS SB 0430 D0
Putere nominală a motorului	2,2 / 2,5 kW (50/60 Hz)	3,0 / 3,4 kW (50/60 Hz)	4,0 / 4,6 kW (50/60 Hz)
Viteză nominală a motorului	2850 / 3450 rot/min (50/60 Hz)	2850 / 3450 rot/min (50/60 Hz)	2850 / 3450 rot/min (50/60 Hz)
Nivel de zgomot (ISO 3744)	70 / 73 dB(A) (50/60 Hz)	70 / 73 dB(A) (50/60 Hz)	70 / 73 dB(A) (50/60 Hz)
Greutate aprox.	32 kg	37 kg	43 kg
Dimensiuni (L x W x H)	440 x 381 x 420 mm	440 x 381 x 420 mm	440 x 381 x 420 mm
Admisie gaz / Exhaustare	G 2" / G 2"	G 2" / G 2"	G 2" / G 2"

	SAMOS SB 0530 D0	SAMOS SB 0530 D0
Viteză nominală de pompare/debit volumetric	530 / 620 m <sup>3</sup> /h (50/60 Hz)	530 / 620 m <sup>3</sup> /h (50/60 Hz)
Diferență de presiune maximă (versiune cu vid)	-200 / -160 hPa (mbar) (50/60 Hz)	-300 hPa (mbar) (50/60 Hz)
Diferență de presiune maximă (versiune cu suprapresiune)	+200 / +160 hPa (mbar) (50/60 Hz)	+300 / +280 hPa (mbar) (50/60 Hz)
Putere nominală a motorului	4,0 / 4,6 kW (50/60 Hz)	5,5 / 6,3 kW (50/60 Hz)
Viteză nominală a motorului	2850 / 3450 rot/min (50/60 Hz)	2850 / 3450 rot/min (50/60 Hz)
Nivel de zgomot (ISO 3744)	70 / 74 dB(A) (50/60 Hz)	70 / 74 dB(A) (50/60 Hz)
Greutate aprox.	117 kg	126 kg
Dimensiuni (L x W x H)	495 x 498 x 514 mm	495 x 498 x 514 mm
Admisie gaz / Exhaustare	G 2½" / G 2½"	G 2½" / G 2½"

## DORIȚI SĂ AFLAȚI MAI MULTE?

Contactați-ne direct!  
office@buschvacuum.ro sau +40 770 709 709



FORMULAR DE CONTACT



SUNAȚI-NE ACUM