

MINK MV 0040-0080 D Synchro

Pompe de vid uscate cu gheare



Silențios

Nivel de zgomot redus, datorită unui design acustic de ultimă generație, pulsații reduse semnificativ, pompele pot fi instalate la stații de lucru

Eficiente

Cea mai recentă tehnologie de vid cu gheare, variator de viteză inteligent cu controler PID, consum de energie redus, costuri de operare minimizate

Compact

Amprentă la sol redusă

Accesorii

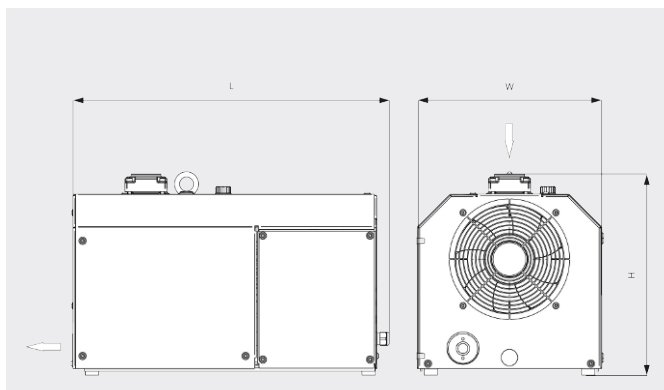
- Kit de configurare a parametrilor pentru modificarea setărilor de comandă prin intermediul computerului, inclusiv software
- Module de magistrale de câmp
- Transmițător de presiune pentru operarea pompei de vid prin reglarea presiunii
- Filtru de admisie
- Scurgere pentru condens (versiune Aqua)
- Panou de comandă manuală pentru controlul facil al pompei de vid

MINK MV 0040-0080 D Synchro

Pompe de vid uscate cu gheare



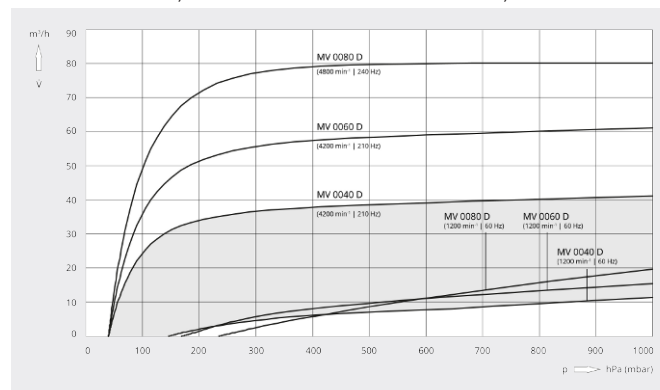
Desen dimensional



Viteză de pompare

Aer la 20 °C. Toleranță: ± 10%

■ Domeniu de funcționare



	MINK MV 0040 D Synchro	MINK MV 0060 D Synchro	MINK MV 0080 D Synchro
Viteză nominală de pompare	40 m³/h	60 m³/h	80 m³/h
Presiune finală	40 hPa (mbar)	40 hPa (mbar)	40 hPa (mbar)
Consum de putere (motor și ventilator)	1,3 kW	1,7 kW	2,1 kW
Viteză nominală a motorului	1200 – 4200 rot/min	1200 – 4200 rot/min	1200 – 4800 rot/min
Nivel de zgomot (ISO 2151)	62 dB(A)	68 dB(A)	71 dB(A)
Greutate aprox.	80 kg	85 kg	87 kg
Dimensiuni (L x W x H)	585 x 345 x 370 mm	610 x 345 x 370 mm	610 x 345 x 370 mm
Admisie gaz / Exhaustare	G 1¼" / G ¾"	G 1¼" / G ¾"	G 1¼" / G ¾"

DORIȚI SĂ AFLAȚI MAI MULTE?

Contactați-ne direct!
office@buschvacuum.ro sau +40 770 709 709



FORMULAR DE CONTACT



SUNAȚI-NE ACUM