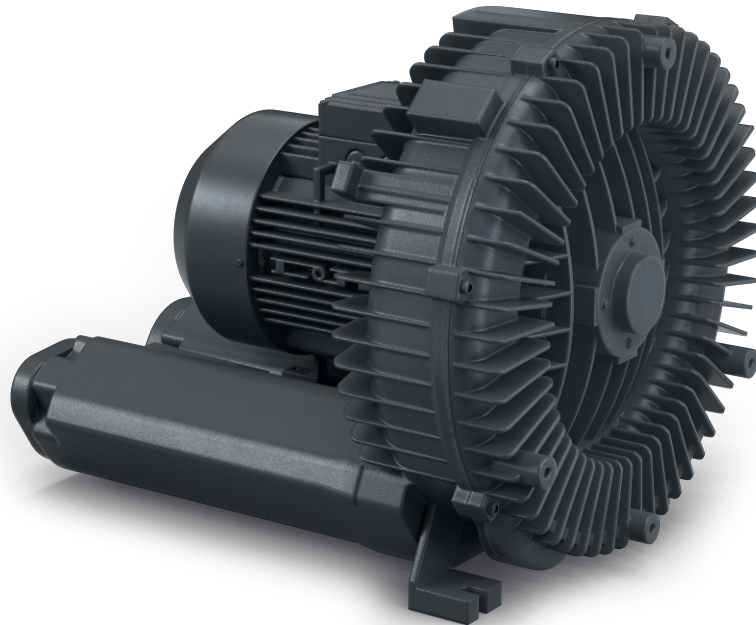


SAMOS SB 0710-1400 D0

Suflante cu canal lateral



Fiabil

Construcție robustă, răcire cu aer eficientă, durată de viață îndelungată, nivel redus de întreținere, principiu de funcționare uscată și fără contact

Flexibil

Funcționare cu vid sau suprapresiune, instalare pe orizontală și pe verticală, diferite opțiuni de design și versiuni certificate ATEX disponibile

Silențios

Nivel de zgomot foarte redus, unitate complet închisă, amortizoare de zgomot interne

Accesorii

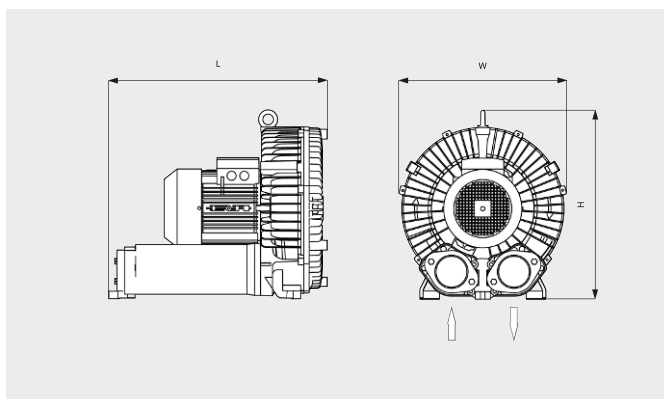
- Supape de limitare a subpresiunii
- Amortizoare de zgomot suplimentare
- Protecție termică (comutator cu bimetal sau termistor PTC)
- Supape de limitare a presiunii

SAMOS SB 0710-1400 D0

Suflante cu canal lateral

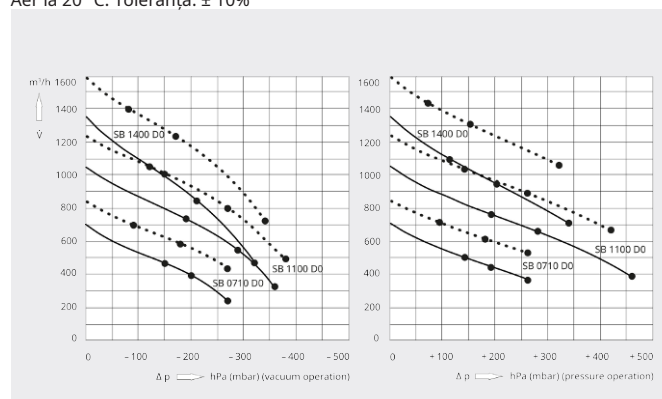


Desen dimensional



Viteză de pompare/Debit volumetric
Aer la 20 °C. Toleranță: ± 10%

— 50 Hz 60 Hz



	SAMOS SB 0710 D0	SAMOS SB 0710 D0	SAMOS SB 0710 D0
Viteză nominală de pompare/debit volumetric	700 / 840 m³/h (50/60 Hz)	700 / 840 m³/h (50/60 Hz)	700 / 840 m³/h (50/60 Hz)
Diferență de presiune maximă (versiune cu vid)	-150 / -90 hPa (mbar) (50/60 Hz)	-200 / -180 hPa (mbar) (50/60 Hz)	-270 hPa (mbar) (50/60 Hz)
Diferență de presiune maximă (versiune cu suprapresiune)	+140 / +90 hPa (mbar) (50/60 Hz)	+190 / +180 hPa (mbar) (50/60 Hz)	+260 hPa (mbar) (50/60 Hz)
Putere nominală a motorului	4,0 / 4,6 kW (50/60 Hz)	5,5 / 6,3 kW (50/60 Hz)	7,5 / 8,6 kW (50/60 Hz)
Viteză nominală a motorului	2850 / 3450 rot/min (50/60 Hz)	2850 / 3450 rot/min (50/60 Hz)	2850 / 3450 rot/min (50/60 Hz)
Nivel de zgomot (ISO 3744)	70 / 74 dB(A) (50/60 Hz)	70 / 74 dB(A) (50/60 Hz)	70 / 74 dB(A) (50/60 Hz)
Greutate aprox.	112 kg	126 kg	128 kg
Dimensiuni (L x W x H)	495 x 498 x 514 mm	495 x 498 x 514 mm	495 x 498 x 514 mm
Admisie gaz / Exhaustare	G 2½" / G 2½"	G 2½" / G 2½"	G 2½" / G 2½"

	SAMOS SB 1100 D0	SAMOS SB 1100 D0	SAMOS SB 1100 D0
Viteză nominală de pompare/debit volumetric	1050 / 1250 m³/h (50/60 Hz)	1050 / 1250 m³/h (50/60 Hz)	1050 / 1250 m³/h (50/60 Hz)
Diferență de presiune maximă (versiune cu vid)	-190 / -150 hPa (mbar) (50/60 Hz)	-290 / -270 hPa (mbar) (50/60 Hz)	-360 hPa (mbar) (50/60 Hz)
Diferență de presiune maximă (versiune cu suprapresiune)	+190 / +140 hPa (mbar) (50/60 Hz)	+280 / +260 hPa (mbar) (50/60 Hz)	+460 / +420 hPa (mbar) (50/60 Hz)

SAMOS SB 0710-1400 D0

Suflante cu canal lateral



VACUUM SOLUTIONS

	SAMOS SB 1100 D0	SAMOS SB 1100 D0	SAMOS SB 1100 D0
Putere nominală a motorului	8,5 / 9,8 kW (50/60 Hz)	12,5 / 14,5 kW (50/60 Hz)	18,5 / 21,3 kW (50/60 Hz)
Viteză nominală a motorului	2850 / 3450 rot/min (50/60 Hz)	2850 / 3450 rot/min (50/60 Hz)	2850 / 3450 rot/min (50/60 Hz)
Nivel de zgomot (ISO 3744)	74 / 79 dB(A) (50/60 Hz)	74 / 79 dB(A) (50/60 Hz)	74 / 79 dB(A) (50/60 Hz)
Greutate aprox.	179 kg	198 kg	210 kg
Dimensiuni (L x W x H)	726 x 569 x 569 mm	726 x 569 x 569 mm	726 x 569 x 569 mm
Admisie gaz / Exhaustare	G 4" / G 4"	G 4" / G 4"	G 4" / G 4"

	SAMOS SB 1400 D0	SAMOS SB 1400 D0	SAMOS SB 1400 D0
Viteză nominală de pompare/debit volumetric	1350 / 1600 m ³ /h (50/60 Hz)	1350 / 1600 m ³ /h (50/60 Hz)	1350 / 1600 m ³ /h (50/60 Hz)
Diferență de presiune maximă (versiune cu vid)	-120 / -80 hPa (mbar) (50/60 Hz)	-210 / -170 hPa (mbar) (50/60 Hz)	-320 / -340 hPa (mbar) (50/60 Hz)
Diferență de presiune maximă (versiune cu suprapresiune)	+110 / +70 hPa (mbar) (50/60 Hz)	+200 / +150 hPa (mbar) (50/60 Hz)	+340 / +320 hPa (mbar) (50/60 Hz)
Putere nominală a motorului	8,5 / 9,8 kW (50/60 Hz)	12,5 / 14,5 kW (50/60 Hz)	18,5 / 21,3 kW (50/60 Hz)
Viteză nominală a motorului	2850 / 3450 rot/min (50/60 Hz)	2850 / 3450 rot/min (50/60 Hz)	2850 / 3450 rot/min (50/60 Hz)
Nivel de zgomot (ISO 3744)	75 / 80 dB(A) (50/60 Hz)	75 / 80 dB(A) (50/60 Hz)	75 / 80 dB(A) (50/60 Hz)
Greutate aprox.	179 kg	198 kg	210 kg
Dimensiuni (L x W x H)	726 x 569 x 569 mm	726 x 569 x 569 mm	726 x 569 x 569 mm
Admisie gaz / Exhaustare	G 4" / G 4"	G 4" / G 4"	G 4" / G 4"

DORIȚI SĂ AFLAȚI MAI MULTE?

Contactați-ne direct!
office@buschvacuum.ro sau +40 770 709 709



FORMULAR DE CONTACT



SUNAȚI-NE ACUM