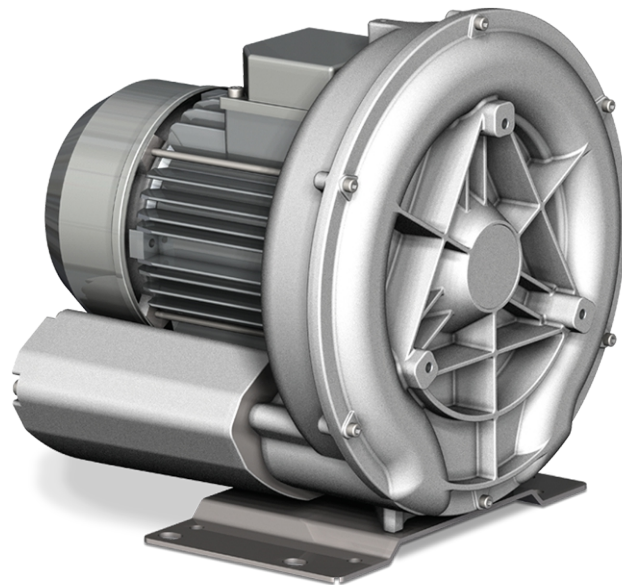


# SAMOS SI 0045-0150 E1

Suflante cu canal lateral



## Fiabil

Construcție robustă și ușoară, răcire cu aer eficientă, durată de viață îndelungată, nivel redus de întreținere, principiu de funcționare uscată și fără contact, protecție împotriva supraîncălzirii

## Flexibil

Funcționare cu vid sau suprapresiune, instalare pe orizontală și pe verticală

## Silențios

Nivel de zgomot redus, unitate complet închisă, amortizoare de zgomot interne

### Accesorii

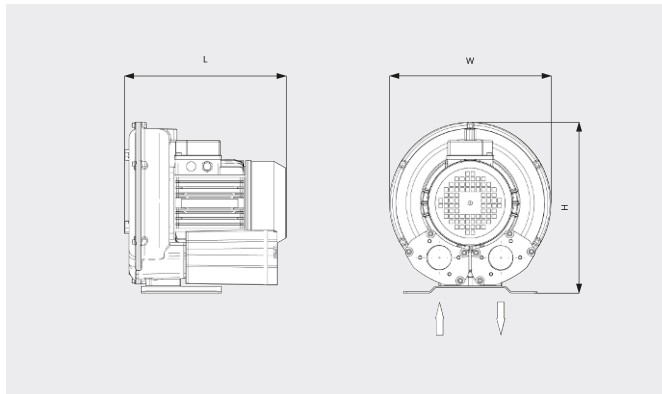
- Supape de limitare a subpresiunii
- Amortizoare de zgomot suplimentare
- Filtru de admisie pentru funcționare sub vid sau sub presiune
- Supape de limitare a presiunii

# SAMOS SI 0045-0150 E1

Suflante cu canal lateral

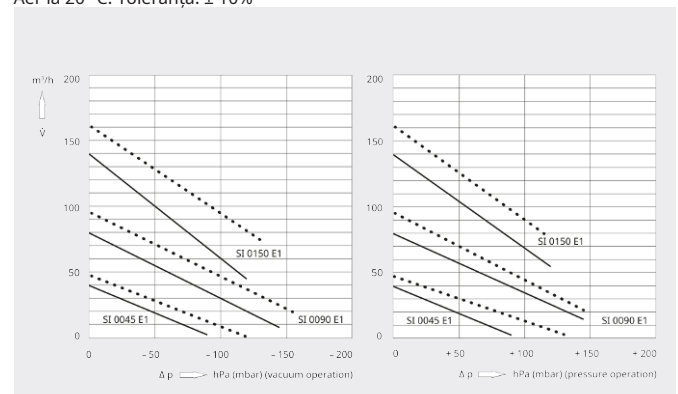


Desen dimensional



Viteză de pompare/Debit volumetric  
Aer la 20 °C. Toleranță: ± 10%

— 50 Hz ..... 60 Hz



	SAMOS SI 0045 E1	SAMOS SI 0090 E1	SAMOS SI 0150 E1
Viteză nominală de pompare/debit volumetric	40 / 48 m³/h (50/60 Hz)	80 / 96 m³/h (50/60 Hz)	135 / 162 m³/h (50/60 Hz)
Diferență de presiune maximă (versiune cu vid)	-90 / -120 hPa (mbar) (50/60 Hz)	-145 / -155 hPa (mbar) (50/60 Hz)	-120 / -130 hPa (mbar) (50/60 Hz)
Diferență de presiune maximă (versiune cu suprapresiune)	+90 / +130 hPa (mbar) (50/60 Hz)	+145 hPa (mbar) (50/60 Hz)	+120 / +135 hPa (mbar) (50/60 Hz)
Putere nominală a motorului	0,2 kW (50/60 Hz)	0,4 / 0,5 kW (50/60 Hz)	0,7 / 0,9 kW (50/60 Hz)
Viteză nominală a motorului	3000 / 3600 rot/min (50/60 Hz)	3000 / 3600 rot/min (50/60 Hz)	3000 / 3600 rot/min (50/60 Hz)
Nivel de zgomot (ISO 3744)	57 / 60 dB(A) (50/60 Hz)	58 / 61 dB(A) (50/60 Hz)	64 / 66 dB(A) (50/60 Hz)
Greutate aprox.	7 kg	10 kg	18 kg
Dimensiuni (L x W x H)	192 x 198 x 209 mm	271 x 245 x 151 mm	283 x 302,5 x 321 mm
Admisie gaz / Exhaustare	G 1" / G 1"	G 1¼" / G 1¼"	G 1½" / G 1½"

**DORIȚI SĂ AFLAȚI MAI MULTE?**

Contactați-ne direct!  
office@buschvacuum.ro sau +40 770 709 709



FORMULAR DE CONTACT



SUNAȚI-NE ACUM