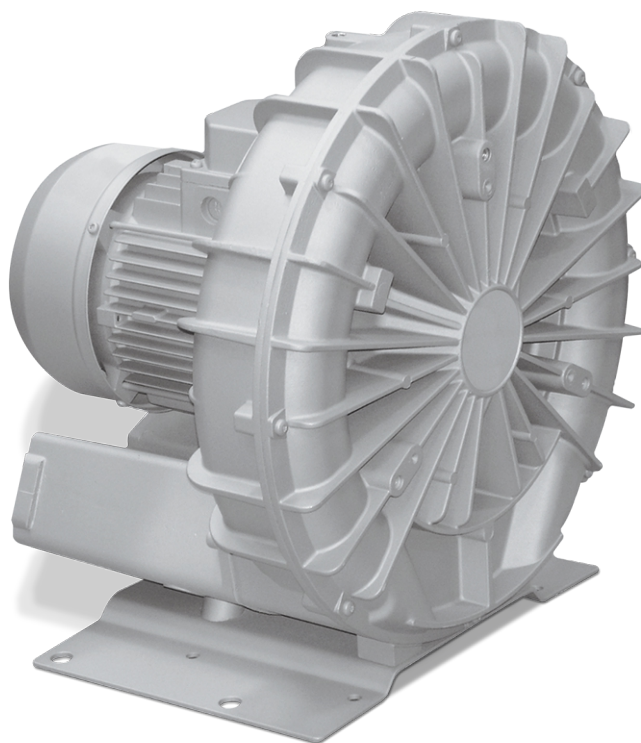


# SAMOS SI 0210-0500 E1

Suflante cu canal lateral



VACUUM SOLUTIONS



## Fiabil

Construcție robustă și ușoară, răcire cu aer eficientă, durată de viață îndelungată, nivel redus de întreținere, principiu de funcționare uscată și fără contact, protecție împotriva supraîncălzirii

## Flexibil

Funcționare cu vid sau suprapresiune, instalare pe orizontală și pe verticală

## Silențios

Nivel de zgomot redus, unitate complet închisă, amortizoare de zgomot interne

Accesorii

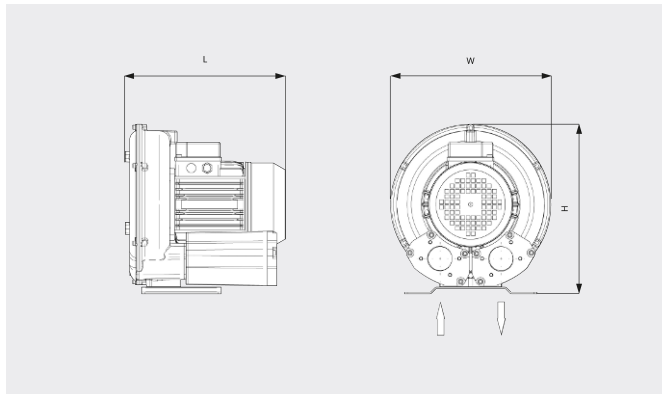
- Supape de limitare a subpresiunii
- Supape de limitare a presiunii
- Amortizoare de zgomot suplimentare

# SAMOS SI 0210-0500 E1

Sufiante cu canal lateral

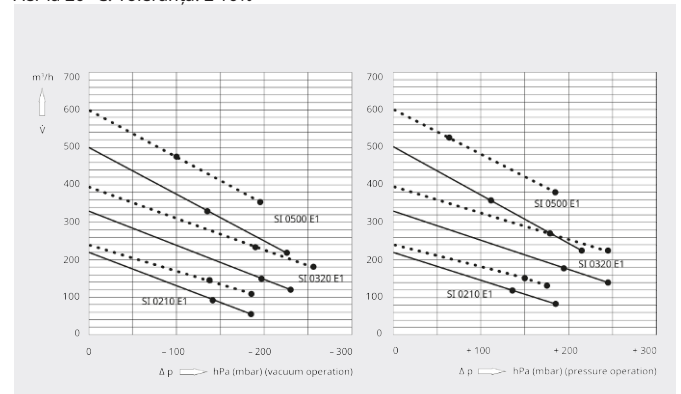


Desen dimensional



Viteză de pompare/Debit volumetric  
Aer la 20 °C. Toleranță: ± 10%

— 50 Hz ..... 60 Hz



	SAMOS SI 0210 E1	SAMOS SI 0210 E1	SAMOS SI 0320 E1	SAMOS SI 0320 E1
Viteză nominală de pompare/debit volumetric	200 / 240 m³/h (50/60 Hz)	200 / 240 m³/h (50/60 Hz)	330 / 395 m³/h (50/60 Hz)	330 / 395 m³/h (50/60 Hz)
Diferență de presiune maximă (versiune cu vid)	-145 / -135 hPa (mbar) (50/60 Hz)	-185 hPa (mbar) (50/60 Hz)	-195 / -185 hPa (mbar) (50/60 Hz)	-230 / -255 hPa (mbar) (50/60 Hz)
Diferență de presiune maximă (versiune cu suprapresiune)	+145 / +135 hPa (mbar) (50/60 Hz)	+185 / +175 hPa (mbar) (50/60 Hz)	+185 / +170 hPa (mbar) (50/60 Hz)	+245 hPa (mbar) (50/60 Hz)
Putere nominală a motorului	1,1 / 1,3 kW (50/60 Hz)	1,5 / 1,7 kW (50/60 Hz)	2,2 / 2,5 kW (50/60 Hz)	3,0 / 3,4 kW (50/60 Hz)
Viteză nominală a motorului	3000 / 3600 rot/min (50/60 Hz)	3000 / 3600 rot/min (50/60 Hz)	3000 / 3600 rot/min (50/60 Hz)	3000 / 3600 rot/min (50/60 Hz)
Nivel de zgomot (ISO 3744)	68 / 69 dB(A) (50/60 Hz)	68 / 69 dB(A) (50/60 Hz)	76 / 77 dB(A) (50/60 Hz)	76 / 77 dB(A) (50/60 Hz)
Greutate aprox.	21 kg	21 kg	32 kg	32 kg
Dimensiuni (L x W x H)	284 x 334 x 341 mm	284 x 334 x 341 mm	356 x 395 x 415 mm	356 x 395 x 415 mm
Admisie gaz / Exhaustare	G 1½" / G 1½"	G 1½" / G 1½"	G 2" / G 2"	G 2" / G 2"

	SAMOS SI 0500 E1	SAMOS SI 0500 E1
Viteză nominală de pompare/debit volumetric	500 / 600 m³/h (50/60 Hz)	500 / 600 m³/h (50/60 Hz)
Diferență de presiune maximă (versiune cu vid)	-135 / -100 hPa (mbar) (50/60 Hz)	-225 / -195 hPa (mbar) (50/60 Hz)
Diferență de presiune maximă (versiune cu suprapresiune)	+105 / +60 hPa (mbar) (50/60 Hz)	+215 / +185 hPa (mbar) (50/60 Hz)

# SAMOS SI 0210-0500 E1

Suflante cu canal lateral



VACUUM SOLUTIONS

	SAMOS SI 0500 E1	SAMOS SI 0500 E1
Putere nominală a motorului	4,0 / 4,6 kW (50/60 Hz)	5,5 / 6,3 kW (50/60 Hz)
Viteză nominală a motorului	3000 / 3600 rot/min (50/60 Hz)	3000 / 3600 rot/min (50/60 Hz)
Nivel de zgomot (ISO 3744)	77 / 81 dB(A) (50/60 Hz)	77 / 81 dB(A) (50/60 Hz)
Greutate aprox.	59 kg	59 kg
Dimensiuni (L x W x H)	537 x 395 x 414 mm	537 x 395 x 414 mm
Admisie gaz / Exhaustare	G 2" / G 2"	G 2" / G 2"

**DORIȚI SĂ AFLAȚI MAI MULTE?**

Contactați-ne direct!  
[office@buschvacuum.ro](mailto:office@buschvacuum.ro) sau +40 770 709 709



FORMULAR DE CONTACT



SUNAȚI-NE ACUM