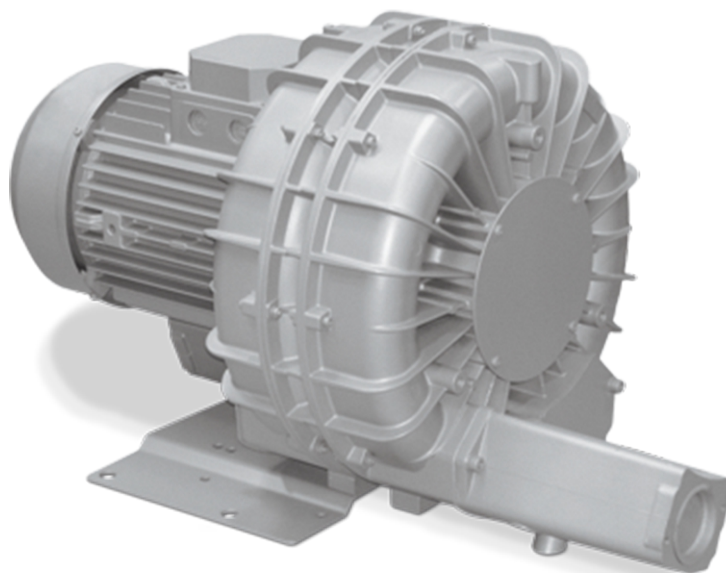


SAMOS SI 0320/1150 E2

Suflante cu canal lateral



Fiabil

Construcție robustă, răcire cu aer eficientă, durată de viață îndelungată, nivel redus de întreținere, principiu de funcționare uscată și fără contact, presiuni diferențiale mari datorită celor două trepte de compresie, protecție împotriva supraîncălzirii

Flexibil

Funcționare cu vid sau suprapresiune, instalare pe orizontală și pe verticală

Silențios

Nivel de zgomot redus, unitate complet închisă, amortizoare de zgomot interne

Accesorii

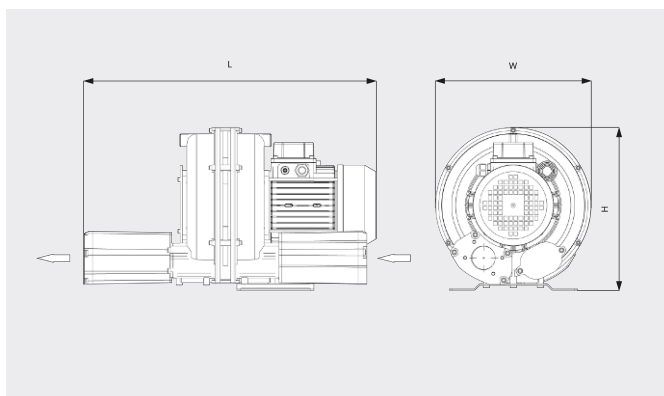
- Supape de limitare a subpresiunii
- Supape de limitare a presiunii
- Amortizoare de zgomot suplimentare

SAMOS SI 0320/1150 E2

Suflante cu canal lateral

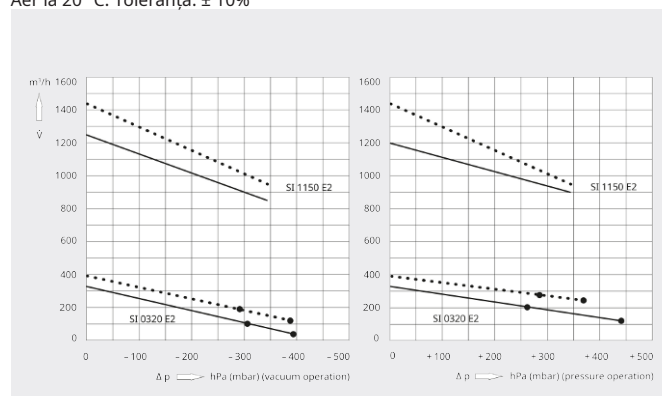


Desen dimensional



Viteză de pompare/Debit volumetric
Aer la 20 °C. Toleranță: ± 10%

— 50 Hz 60 Hz



	SAMOS SI 0320 E2	SAMOS SI 0320 E2	SAMOS SI 1150 E2
Viteză nominală de pompare/debit volumetric	330 / 395 m³/h (50/60 Hz)	330 / 395 m³/h (50/60 Hz)	1200 / 1440 m³/h (50/60 Hz)
Diferență de presiune maximă (versiune cu vid)	-315 / -295 hPa (mbar) (50/60 Hz)	-390 / -380 hPa (mbar) (50/60 Hz)	-345 hPa (mbar) (50/60 Hz)
Diferență de presiune maximă (versiune cu suprapresiune)	+260 / +275 hPa (mbar) (50/60 Hz)	+440 / +370 hPa (mbar) (50/60 Hz)	+345 hPa (mbar) (50/60 Hz)
Putere nominală a motorului	4,0 / 4,6 kW (50/60 Hz)	5,5 / 6,3 kW (50/60 Hz)	20,0 / 25,2 kW (50/60 Hz)
Viteză nominală a motorului	3000 / 3600 rot/min (50/60 Hz)	3000 / 3600 rot/min (50/60 Hz)	3000 / 3600 rot/min (50/60 Hz)
Nivel de zgomot (ISO 3744)	77 / 81 dB(A) (50/60 Hz)	77 / 81 dB(A) (50/60 Hz)	80 dB(A) (50/60 Hz)
Greutate aprox.	60 kg	60 kg	240 kg
Dimensiuni (L x W x H)	703 x 395 x 415 mm	703 x 395 x 415 mm	1352 x 615 x 631 mm
Admisie gaz / Exhaustare	G 2" / G 2"	G 2" / G 2"	G 4" / G 4"

DORIȚI SĂ AFLAȚI MAI MULTE?

Contactați-ne direct!
office@buschvacuum.ro sau +40 770 709 709



FORMULAR DE CONTACT



SUNAȚI-NE ACUM