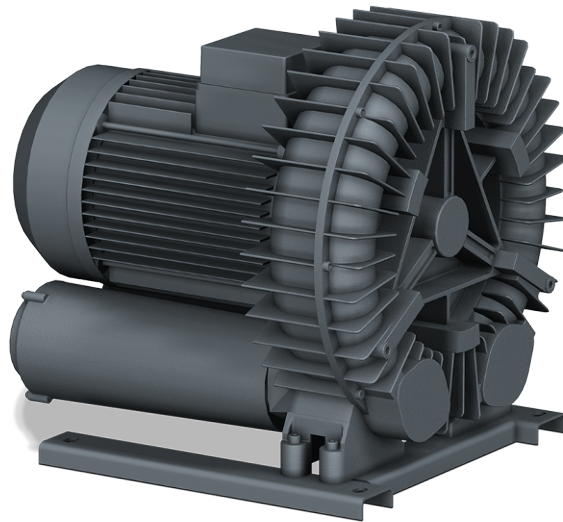


SAMOS SI 0540/1150 E1

Suflante cu canal lateral



VACUUM SOLUTIONS



Fiabil

Construcție robustă și ușoară, răcire cu aer eficientă, durată de viață îndelungată, nivel redus de întreținere, principiu de funcționare uscată și fără contact, protecție împotriva supraîncălzirii

Flexibil

Funcționare cu vid sau suprapresiune, instalare pe orizontală și pe verticală

Silențios

Nivel de zgomot redus, unitate complet închisă, amortizoare de zgomot interne

Accesorii

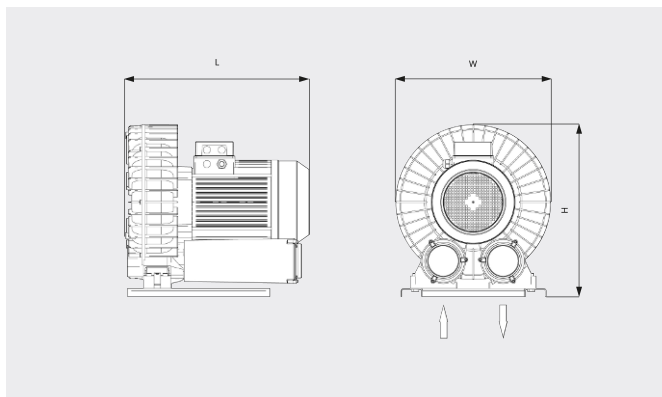
- Supape de limitare a subpresiunii
- Supape de limitare a presiunii
- Amortizoare de zgomot suplimentare

SAMOS SI 0540/1150 E1

Suflante cu canal lateral

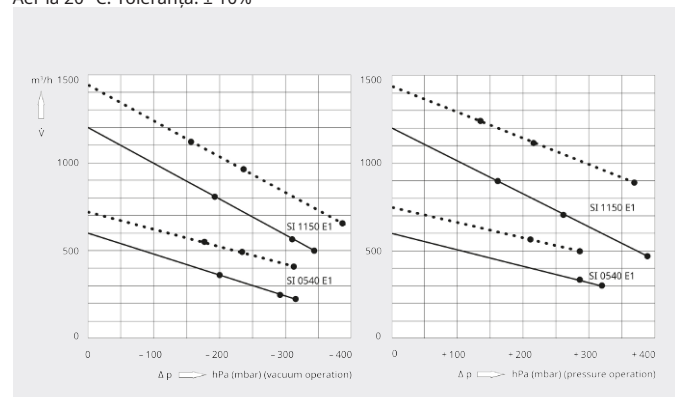


Desen dimensional



Viteză de pompare/Debit volumetric
Aer la 20 °C. Toleranță: ± 10%

— 50 Hz 60 Hz



	SAMOS SI 0540 E1	SAMOS SI 0540 E1
Viteză nominală de pompare/debit volumetric	600 / 720 m ³ /h (50/60 Hz)	600 / 720 m ³ /h (50/60 Hz)
Diferență de presiune maximă (versiune cu vid)	-295 / -225 hPa (mbar) (50/60 Hz)	-315 hPa (mbar) (50/60 Hz)
Diferență de presiune maximă (versiune cu suprapresiune)	+285 / +205 hPa (mbar) (50/60 Hz)	+320 / +285 hPa (mbar) (50/60 Hz)
Putere nominală a motorului	7,5 / 8,6 kW (50/60 Hz)	9,0 / 10,4 kW (50/60 Hz)
Viteză nominală a motorului	3000 / 3600 rot/min (50/60 Hz)	3000 / 3600 rot/min (50/60 Hz)
Nivel de zgomot (ISO 3744)	78 / 84 dB(A) (50/60 Hz)	78 / 84 dB(A) (50/60 Hz)
Greutate aprox.	102 kg	102 kg
Dimensiuni (L x W x H)	602 x 530 x 583 mm	602 x 530 x 583 mm
Admisie gaz / Exhaustare	G 2½" / G 2½"	G 2½" / G 2½"

	SAMOS SI 1150 E1	SAMOS SI 1150 E1	SAMOS SI 1150 E1
Viteză nominală de pompare/debit volumetric	1200 / 1440 m ³ /h (50/60 Hz)	1200 / 1440 m ³ /h (50/60 Hz)	1200 / 1440 m ³ /h (50/60 Hz)
Diferență de presiune maximă (versiune cu vid)	-185 / -155 hPa (mbar) (50/60 Hz)	-315 / -245 hPa (mbar) (50/60 Hz)	-345 / -390 hPa (mbar) (50/60 Hz)
Diferență de presiune maximă (versiune cu suprapresiune)	+155 / +125 hPa (mbar) (50/60 Hz)	+265 / +215 hPa (mbar) (50/60 Hz)	+390 / +370 hPa (mbar) (50/60 Hz)

SAMOS SI 0540/1150 E1

Suflante cu canal lateral



VACUUM SOLUTIONS

	SAMOS SI 1150 E1	SAMOS SI 1150 E1	SAMOS SI 1150 E1
Putere nominală a motorului	11,0 / 12,6 kW (50/60 Hz)	15,0 / 17,3 kW (50/60 Hz)	20,0 / 25,2 kW (50/60 Hz)
Viteză nominală a motorului	3000 / 3600 rot/min (50/60 Hz)	3000 / 3600 rot/min (50/60 Hz)	3000 / 3600 rot/min (50/60 Hz)
Nivel de zgomot (ISO 3744)	82 / 84 dB(A) (50/60 Hz)	82 / 84 dB(A) (50/60 Hz)	82 / 84 dB(A) (50/60 Hz)
Greutate aprox.	205 kg	205 kg	205 kg
Dimensiuni (L x W x H)	719 x 570 x 631 mm	719 x 570 x 631 mm	719 x 570 x 631 mm
Admisie gaz / Exhaustare	G 4" / G 4"	G 4" / G 4"	G 4" / G 4"

DORIȚI SĂ AFLAȚI MAI MULTE?

Contactați-ne direct!
office@buschvacuum.ro sau +40 770 709 709



FORMULAR DE CONTACT



SUNAȚI-NE ACUM