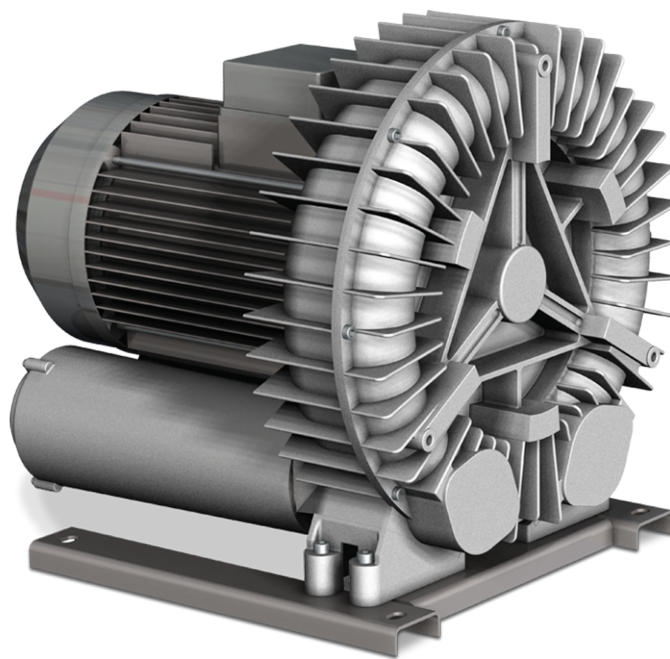


SAMOS SI 1500/2200 E1

Suflante cu canal lateral



VACUUM SOLUTIONS



Fiabil

Construcție robustă și ușoară, răcire cu aer eficientă, durată de viață îndelungată, nivel redus de întreținere, principiu de funcționare uscată și fără contact, protecție împotriva supraîncălzirii

Flexibil

Funcționare cu vid sau suprapresiune, instalare pe orizontală și pe verticală

Silențios

Nivel de zgomot redus, unitate complet închisă, amortizoare de zgomot interne

Accesorii

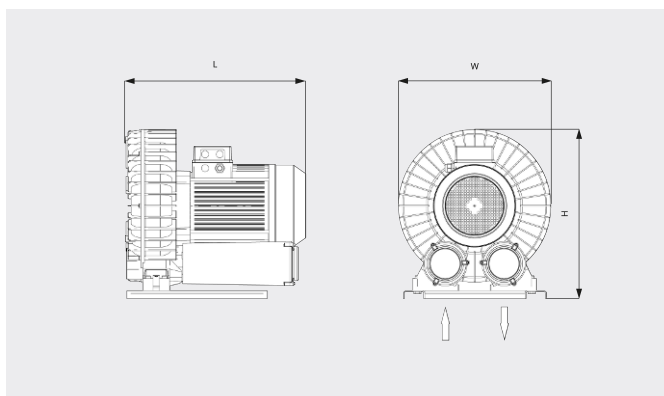
- Supape de limitare a subpresiunii
- Supape de limitare a presiunii
- Amortizoare de zgomot suplimentare

SAMOS SI 1500/2200 E1

Suflante cu canal lateral

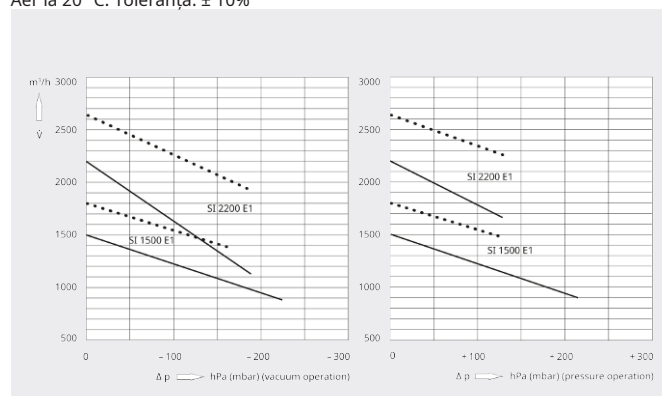


Desen dimensional



Viteză de pompare/Debit volumetric
Aer la 20 °C. Toleranță: ± 10%

— 50 Hz 60 Hz



	SAMOS SI 1500 E1	SAMOS SI 2200 E1
Viteză nominală de pompare/debit volumetric	1500 / 1800 m ³ /h (50/60 Hz)	2200 / 2640 m ³ /h (50/60 Hz)
Diferență de presiune maximă (versiune cu vid)	-225 / -155 hPa (mbar) (50/60 Hz)	-185 / -180 hPa (mbar) (50/60 Hz)
Diferență de presiune maximă (versiune cu suprapresiune)	+210 / +125 hPa (mbar) (50/60 Hz)	+130 hPa (mbar) (50/60 Hz)
Putere nominală a motorului	15,0 / 17,3 kW (50/60 Hz)	20,0 / 25,2 kW (50/60 Hz)
Viteză nominală a motorului	3000 / 3600 rot/min (50/60 Hz)	3000 / 3600 rot/min (50/60 Hz)
Nivel de zgomot (ISO 3744)	82 / 84 dB(A) (50/60 Hz)	82 / 84 dB(A) (50/60 Hz)
Greutate aprox.	155 kg	166 kg
Dimensiuni (L x W x H)	654 x 570 x 633 mm	739 x 600 x 610 mm
Admisie gaz / Exhaustare	G 4" / G 4"	Racord furtun Ø 150 mm

DORIȚI SĂ AFLAȚI MAI MULTE?

Contactați-ne direct!
office@buschvacuum.ro sau +40 770 709 709



FORMULAR DE CONTACT



SUNAȚI-NE ACUM