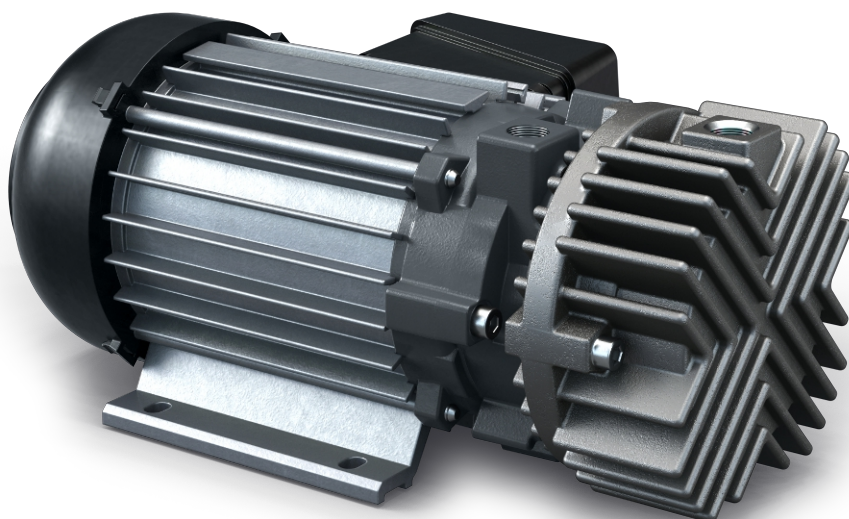


SECO SV 1003/1005 D

Pompe de vid cu palete rotative cu funcționare în regim uscat



Compact

Construcție cu acționare directă

Fiabilitate

Construcție robustă, performanță verificată, palete cu auto-lubrifiere, fără fluide de operare

Performanță ridicată

Palete ultraperformante, cu durată de funcționare îndelungată

Accesorii

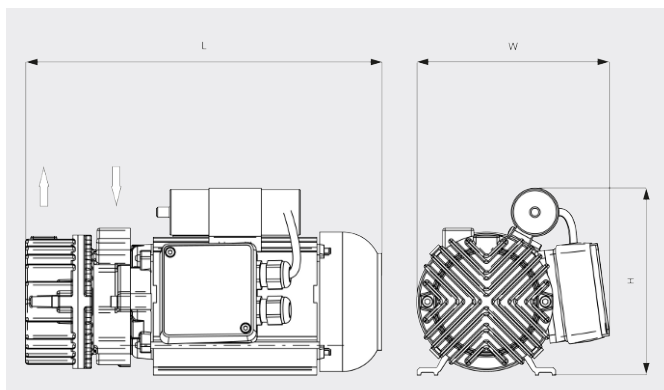
- Filtru de admisie
- Unitate de reglare a vidului
- Supapă de reținere (admisie)
- Niplu pentru furtun

SECO SV 1003/1005 D

Pompe de vid cu palete rotative cu funcționare în regim uscat



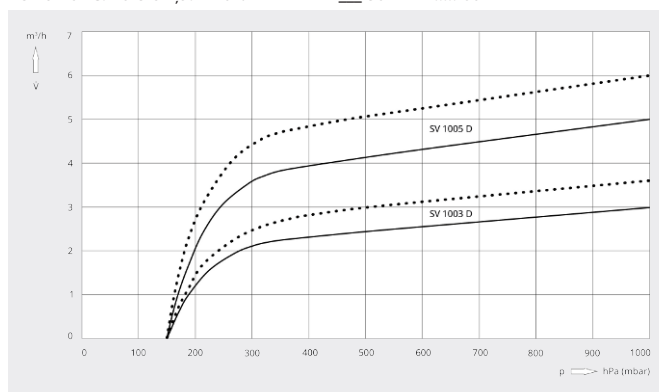
Desen dimensional



Viteză de pompare

Aer la 20 °C. Toleranță: ± 10%

— 50 Hz 60 Hz



	SECO SV 1003 D	SECO SV 1005 D
Viteză nominală de pompare	3,0 / 3,6 m ³ /h (50/60 Hz)	5,0 / 6,0 m ³ /h (50/60 Hz)
Presiune finală	150 hPa (mbar) (50/60 Hz)	150 hPa (mbar) (50/60 Hz)
Putere nominală a motorului	0,1 / 0,12 kW (50/60 Hz)	0,14 / 0,16 kW (50/60 Hz)
Viteză nominală a motorului	3000 / 3600 rot/min (50/60 Hz)	3000 / 3600 rot/min (50/60 Hz)
Nivel de zgomot (ISO 2151)	59 / 63 dB(A) (50/60 Hz)	68 / 72 dB(A) (50/60 Hz)
Temperatură de funcționare	41 / 42 °C (50/60 Hz)	56 / 57 °C (50/60 Hz)
Greutate aprox.	5,2 kg	6,0 kg
Dimensiuni (L x W x H)	239 x 144 x 142 mm	272 x 147 x 143 mm
Admisie gaz / Exhaustare	G ¼" / G ¼"	G ¼" / G ¼"

DORIȚI SĂ AFLAȚI MAI MULTE?

Contactați-ne direct!
office@buschvacuum.ro sau +40 770 709 709



FORMULAR DE CONTACT



SUNAȚI-NE ACUM