

COBRA BA 0100 C

Pompă de vid cu șurub uscată



Performanță ridicată

Design avansat cu șurub, construcție în formă de clopot, șuruburi cu autoechilibrare brevetate, calități excelente în funcționare, perfect adaptate pentru aplicații cu semiconductori și aplicații analitice, sterilizare, liofilizare, cuptoare, acoperire cu peliculă subțire și recuperarea gazelor

Eficiente

Costuri reduse de proprietate, întreținere minimă, intervale de service mari, durată de funcționare îndelungată, răcire eficientă cu aer

Compact

Design cu montare pe poziție, motor capsulat cu montare directă

Accesorii

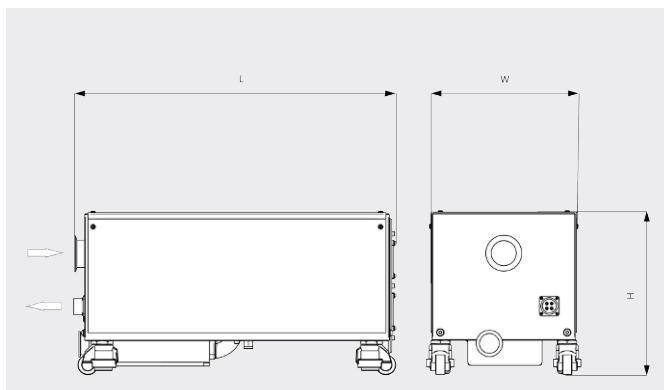
- Sistem cu gaz de etanșare și cu gaz de diluție pentru pomparea vaporilor și a gazelor condensabile

COBRA BA 0100 C

Pompă de vid cu șurub uscată



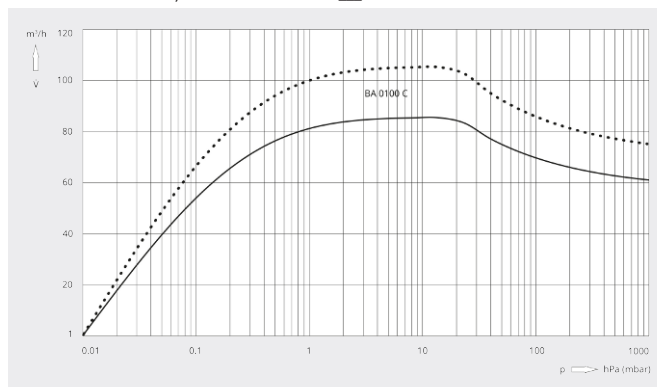
Desen dimensional



Viteză de pompare

Aer la 20 °C. Toleranță: ± 10%

— 50 Hz 60 Hz



COBRA BA 0100 C	
Număr articol	1361570759
Viteză nominală de pompare	85 / 105 m ³ /h (50/60 Hz)
Presiune finală	0,01 (50/60 Hz)
Putere nominală a motorului	1,5 / 1,8 kW (50/60 Hz)
Consum de putere la presiune finală	1,1 / 1,25 kW (50/60 Hz)
Viteză nominală a motorului	3000 / 3600 rot/min (50/60 Hz)
Nivel de zgomot (ISO 2151)	58 dB(A) (50/60 Hz)
Consum de azot	0 – 50 l/min
Greutate aprox.	120 kg
Dimensiuni (L x W x H)	634 x 304 x 338 mm
Admisie gaz / Exhaustare	DN 50 KF / DN 40 KF
Informații suplimentare	<ul style="list-style-type: none">• Răcire cu aer• Amortizor de zgomot orizontal din oțel inoxidabil• Roți cu blocuri fonoabsorbante integrate• Pre-umplute cu ulei PFPE

DORIȚI SĂ AFLAȚI MAI MULTE?

Contactați-ne direct!
office@buschvacuum.ro sau +40 770 709 709



FORMULAR DE CONTACT



SUNAȚI-NE ACUM