

# COBRA NC 0100-0300 B

Pompe de vid cu șurub uscate



## Performanță ridicată

Design avansat cu șurub, șuruburi cu autoechilibrare brevetate, perfect adaptate pentru procese chimice, distilare și uscare în vid

## Eficiente

Costuri reduse de proprietate, întreținere minimă, intervale de service mari, durată de funcționare îndelungată, răcire eficientă cu apă

## Flexibil

Răcire cu aer, sunt disponibile diferite configurații de etanșare și acoperire, precum și versiuni certificate ATEX

### Accesorii

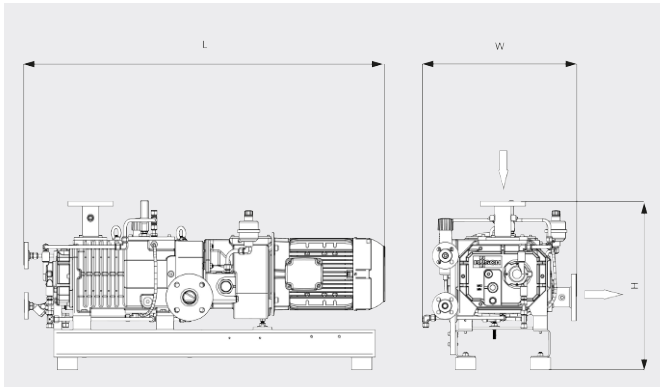
- Sistem cu gaz de clătire
- Alimentare cu gaz de etanșare
- Alimentare cu gaz de diluție
- Adaptor de racordare, pentru conectarea flanșelor ISO sau ASME
- Supapă de reținere
- Amortizor de zgomot la evacuarea gazului
- Răcire cu aer
- Diferite configurații de etanșare și acoperire
- Sunt disponibile versiuni certificate ATEX

# COBRA NC 0100-0300 B

Pompe de vid cu șurub uscate



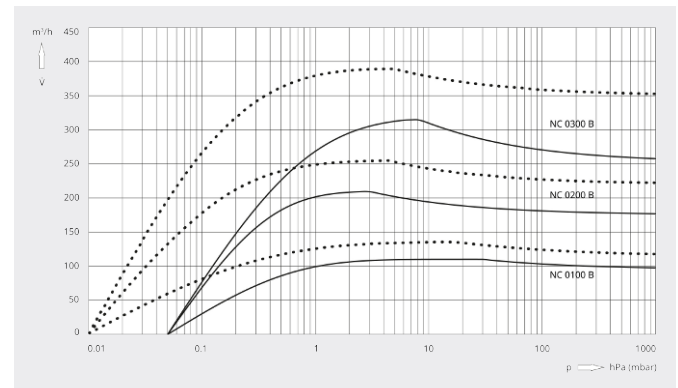
Desen dimensional



Viteză de pompare

Aer la 20 °C. Toleranță: ± 10%

— 50 Hz ..... 60 Hz



	COBRA NC 0100 B	COBRA NC 0200 B	COBRA NC 0300 B
Viteză de pompare	110 / 130 m³/h (50/60 Hz)	220 / 265 m³/h (50/60 Hz)	320 / 385 m³/h (50/60 Hz)
Presiune finală	≤ 0,05 / ≤ 0,01 hPa (mbar) (50/60 Hz)	≤ 0,05 / ≤ 0,01 hPa (mbar) (50/60 Hz)	≤ 0,05 / ≤ 0,01 hPa (mbar) (50/60 Hz)
Putere nominală a motorului	3,5 / 4,8 kW (50/60 Hz)	6,0 / 7,6 kW (50/60 Hz)	7,5 / 9,5 kW (50/60 Hz)
Viteză nominală a motorului	3000 / 3600 rot/min (50/60 Hz)	3000 / 3600 rot/min (50/60 Hz)	3000 / 3600 rot/min (50/60 Hz)
Nivel de zgomot (ISO 2151)	≤ 70 / ≤ 74 dB(A) (50/60 Hz)	≤ 71 / ≤ 76 dB(A) (50/60 Hz)	≤ 72 / ≤ 77 dB(A) (50/60 Hz)
Greutate aprox.	300 kg	350 kg	400 kg
Dimensiuni (L x W x H)	957 x 520 x 914 mm	1207 x 520 x 914 mm	1279 x 520 x 914 mm
Admisie gaz / Exhaustare	DN 40 PN 16 / DN 40 PN 16	DN 50 PN 16 / DN 50 PN 16	DN 50 PN 16 / DN 50 PN 16

**DORIȚI SĂ AFLAȚI MAI MULTE?**

Contactați-ne direct!  
office@buschvacuum.ro sau +40 770 709 709



FORMULAR DE CONTACT



SUNAȚI-NE ACUM