

COBRA NC 0400-1000 B/C

Pompe de vid cu șurub uscate



VACUUM SOLUTIONS



Performanță ridicată

Design avansat cu șurub, șuruburi cu autoechilibrare brevetate, perfect adaptate pentru procese chimice, distilare și uscare în vid

Eficiente

Costuri reduse de proprietate, întreținere minimă, intervale de service mari, durată de funcționare îndelungată, răcire eficientă cu apă

Flexibil

Răcire cu aer, sunt disponibile diferite configurații de etanșare și acoperire, precum și versiuni certificate ATEX

Accesorii

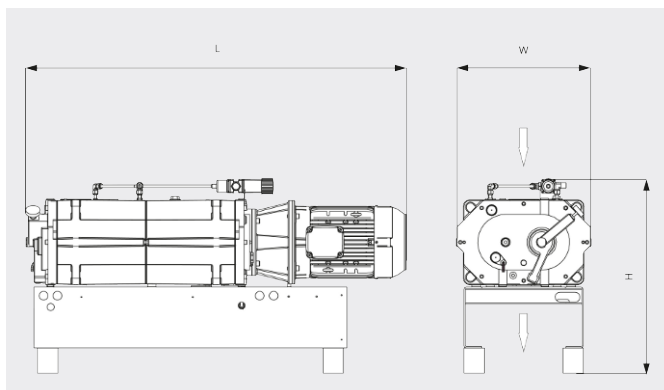
- Diferite configurații de etanșare și acoperire
- Sunt disponibile versiuni certificate ATEX

COBRA NC 0400-1000 B/C

Pompe de vid cu șurub uscate



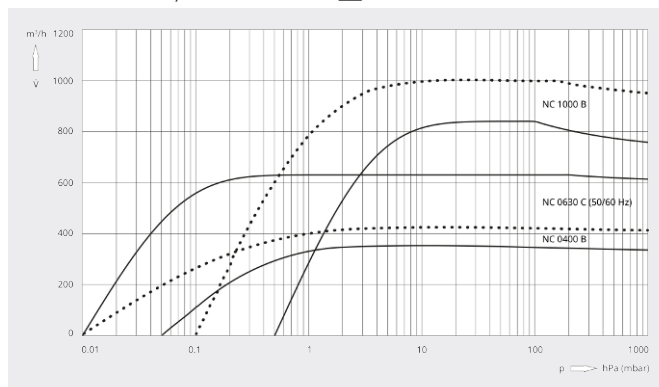
Desen dimensional



Viteză de pompare

Aer la 20 °C. Toleranță: ± 10%

— 50 Hz 60 Hz



	COBRA NC 0400 B	COBRA NC 0630 C	COBRA NC 1000 B
Viteză nominală de pompare	350 / 420 m³/h (50/60 Hz)	630 m³/h (50/60 Hz)	840 / 1000 m³/h (50/60 Hz)
Presiune finală	≤ 0,05 / ≤ 0,01 hPa (mbar) (50/60 Hz)	≤ 0,01 hPa (mbar) (50/60 Hz)	≤ 0,5 / ≤ 0,1 hPa (mbar) (50/60 Hz)
Putere nominală a motorului	7,5 / 9,5 kW (50/60 Hz)	15,0 / 17,0 kW (50/60 Hz)	22,0 / 25,0 kW (50/60 Hz)
Viteză nominală a motorului	3000 / 3600 rot/min (50/60 Hz)	3000 / 3600 rot/min (50/60 Hz)	3000 / 3600 rot/min (50/60 Hz)
Nivel de zgomot (ISO 2151)	66 / 69 dB(A) (50/60 Hz)	70 / 75 dB(A) (50/60 Hz)	74 / 81 dB(A) (50/60 Hz)
Greutate aprox.	500 kg	600 kg	1500 kg
Dimensiuni (L x W x H)	1367 x 480 x 700 mm	1502 x 602 x 640 mm	1928 x 620 x 974 mm
Admisie gaz / Exhaustare	DN 80 PN 6 / DN 63 ISO-K	DN 100 ISO-K / DN 100 ISO-K	DN 125 PN 16 / DN 125 PN 16

DORIȚI SĂ AFLAȚI MAI MULTE?

Contactați-ne direct!
office@buschvacuum.ro sau +40 770 709 709



FORMULAR DE CONTACT



SUNAȚI-NE ACUM