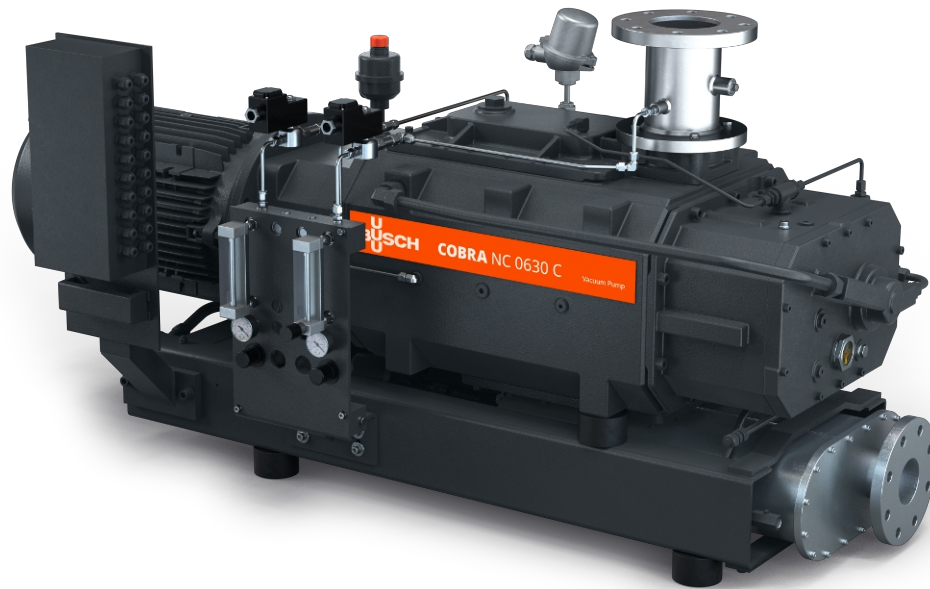


COBRA NC 0630-2000 B/C VR

Pompe de vid cu șurub uscate



VACUUM SOLUTIONS



Performanță ridicată

Design avansat cu șurub, șuruburi cu autoechilibrare brevetate

Eficiente

Costuri reduse de proprietate, întreținere minimă, intervale de service mari, durată de funcționare îndelungată

Certificat ATEX

Temperaturi reduse ale gazului în camera de compresie, sistem de răcire special pentru extragerea vaporilor de benzină, perfect adaptate pentru recuperarea în treapta I a vaporilor de benzină și de alte hidrocarburi în industria petrochimică

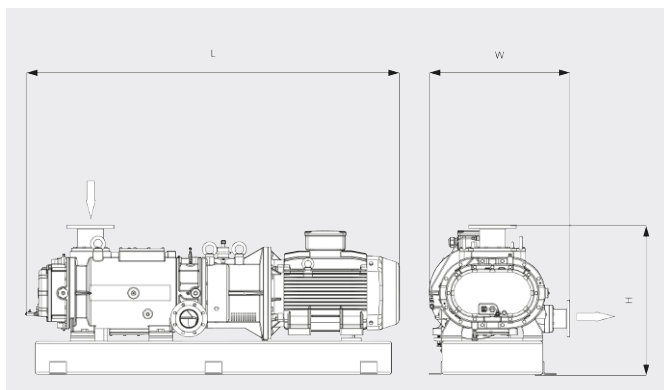
COBRA NC 0630-2000 B/C VR

Pompe de vid cu șurub uscate



VACUUM SOLUTIONS

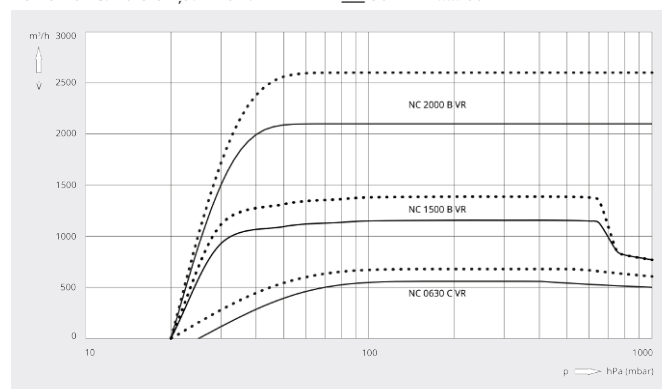
Desen dimensional



Viteză de pompare

Aer la 20 °C. Toleranță: ± 10 %

— 50 Hz 60 Hz



	COBRA NC 0630 C VR	COBRA NC 1500 B VR	COBRA NC 2000 B VR
Viteză de pompare	580 / 680 m³/h (50/60 Hz)	1160 / 1400 m³/h (50/60 Hz)	2100 / 2600 m³/h (50/60 Hz)
Presiune finală	< 25 / < 20 hPa (mbar) (50/60 Hz)	< 20 hPa (mbar) (50/60 Hz)	< 20 hPa (mbar) (50/60 Hz)
Putere nominală a motorului	22 kW (50/60 Hz)	30 / 36 kW (50/60 Hz)	55 / 63 (50/60 Hz)
Viteză nominală a motorului	3000 / 3600 rot/min (50/60 Hz)	3000 / 3600 rot/min (50/60 Hz)	3000 / 3600 rot/min (50/60 Hz)
Nivel de zgomot (ISO 2151)	73 / 78 dB(A) (50/60 Hz)	79 / 81 dB(A) (50/60 Hz)	79 84 dB(A) (50/60 Hz)
Greutate aprox.	880 kg	1250 kg	2000 kg
Dimensiuni (L x W x H)	1683 x 720 x 855 mm	1960 x 738 x 855 mm	2226 x 880 x 898 mm
Admisie gaz / Exhaustare	DN 100 PN 16, ANSI 4" B16.5 / DN 80 PN 16, ANSI 3" B16.5	DN 100 PN 16, ANSI 4" B16.5 / DN 80 PN 16, ANSI 3" B16.5	DN 150 PN 16, ANSI 6" B16.5 / DN 100 PN 16, ANSI 4" B16.5

DORIȚI SĂ AFLAȚI MAI MULTE?

Contactați-ne direct!
office@buschvacuum.ro sau +40 770 709 709



FORMULAR DE CONTACT



SUNAȚI-NE ACUM