

COBRA NF 0750/0950 A

Pompă de vid cu șurub uscată



Performanță ridicată pentru ambalarea în vid

Special proiectate pentru ambalare în vid, optimizate pentru cicluri de ambalare rapide, design avansat cu șurub, cea mai bună viteză de pompare din clasă

Curățare simplă

Singura serie de pompe de vid cu șurub uscate, proiectate pentru spălarea zilnică cu presiune în domeniul ambalării în vid, poate fi curățată utilizând jeturi de abur și detergenți convenționali; datorită unui design neted al suprafeței, nu există zone de acumulare a apei și nu este necesară o carcasă suplimentară

Eficient

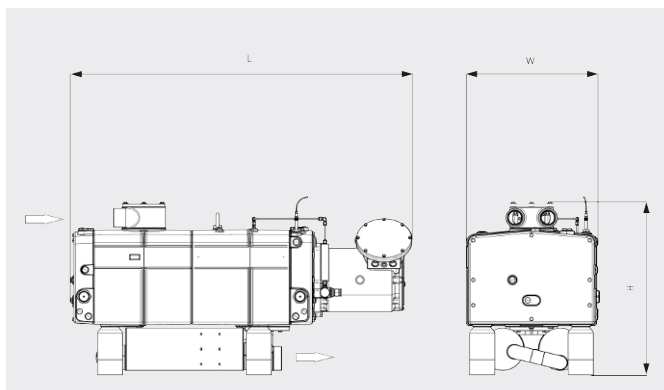
Variator de viteză, întreținere minimă, intervale de service mari, răcire eficientă cu apă, costuri reduse de proprietate

COBRA NF 0750/0950 A

Pompă de vid cu șurub uscată



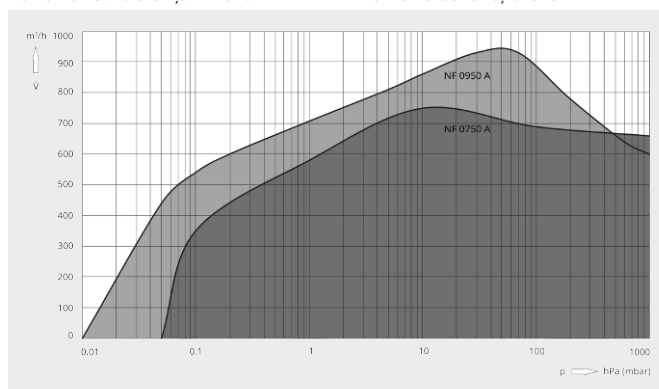
Desen dimensional



Viteză de pompare

Aer la 20 °C. Toleranță: ± 10 %

■ Domeniu de funcționare



COBRA NF 0950 A

Viteză nominală de pompare	max. 950 m ³ /h
Presiune finală	0,01 hPa (mbar)
Putere nominală a motorului	18,5 kW
Viteză nominală a motorului	4320 rot/min
Nivel de zgomot (ISO 2151)	≤ 69 dB(A)
Greutate aprox.	800 kg
Dimensiuni (L x W x H)	1347 x 527 x 685 mm
Admisie gaz / Exhaustare	G3"/2x G2" / G3"

DORIȚI SĂ AFLAȚI MAI MULTE?

Contactați-ne direct!
office@buschvacuum.ro sau +40 770 709 709



FORMULAR DE CONTACT



SUNAȚI-NE ACUM