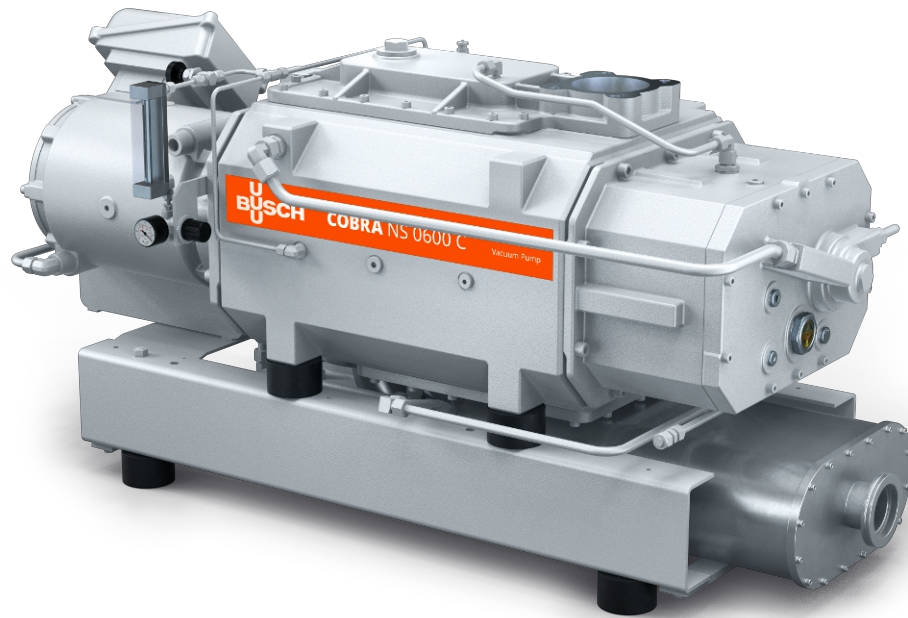


COBRA NS 0070-0600 C

Pompe de vid cu șurub uscate



VACUUM SOLUTIONS



Performanță ridicată

Design avansat cu șurub, șuruburi cu autoechilibrare brevetate, perfect adaptate pentru aplicații de acoperire, pomparea heliului sau fluorurare

Eficiente

Costuri reduse de proprietate, întreținere minimă, intervale de service mari, durată de funcționare îndelungată, răcire eficientă cu apă

Design etanș la scurgeri

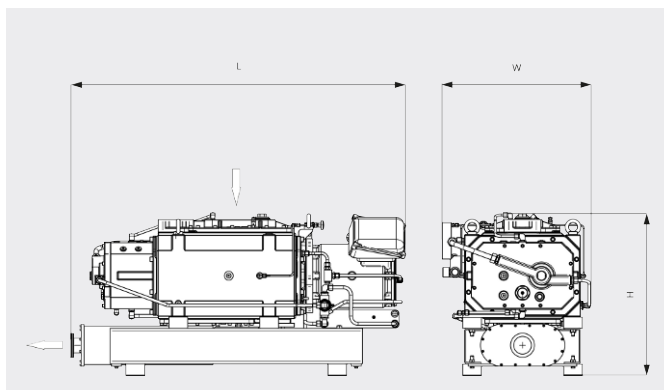
Motor integrat, fără contaminarea gazelor de proces, etanș la gaze

COBRA NS 0070-0600 C

Pompe de vid cu șurub uscate



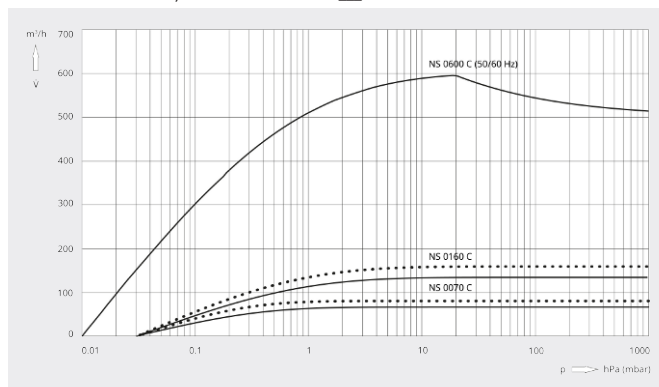
Desen dimensional



Viteză de pompare

Aer la 20 °C. Toleranță: ± 10%

— 50 Hz 60 Hz



	COBRA NS 0070 C	COBRA NS 0160 C	COBRA NS 0600 C
Viteză nominală de pompare	70 / 85 m³/h (50/60 Hz)	135 / 160 m³/h (50/60 Hz)	600 m³/h (50/60 Hz)
Presiune finală	$3,0 \cdot 10^{-2}$ hPa (mbar) (50/60 Hz)	$3,0 \cdot 10^{-2}$ hPa (mbar) (50/60 Hz)	$1,0 \cdot 10^{-2}$ hPa (mbar) (50/60 Hz)
Putere nominală a motorului	4,0 / 4,4 kW (50/60 Hz)	5,5 / 6,6 kW (50/60 Hz)	15 kW (50/60 Hz)
Viteză nominală a motorului	3000 / 3600 rot/min (50/60 Hz)	3000 / 3600 rot/min (50/60 Hz)	3000 / 3600 rot/min (50/60 Hz)
Nivel de zgomot (ISO 2151)	62 dB(A) (50/60 Hz)	68 dB(A) (50/60 Hz)	68 dB(A) (50/60 Hz)
Greutate aprox.	250 kg	250 kg	600 kg
Dimensiuni (L x W x H)	809 x 483 x 416 mm	873 x 483 x 416 mm	1329 x 589 x 645 mm
Admisie gaz / Exhaustare	DN 40 ISO-KF / DN 40 ISO-KF	DN 50 ISO-KF DN 40 ISO-KF	DN 100 ISO-K/ DN 100 ISO-K

DORIȚI SĂ AFLAȚI MAI MULTE?

Contactați-ne direct!
office@buschvacuum.ro sau +40 770 709 709



FORMULAR DE CONTACT



SUNAȚI-NE ACUM