

DOLPHIN LG 1910/2680 A

Pompe de vid cu inel de lichid



Robust

Tehnologie verificată, operare fiabilă, toleranță extrem de ridicată la vapori și particule, concepute special pentru medii dificile, precum exploatarea miniere, centrale electrice, producția de zahăr, industria de celuloză și hârtie, producția de oțel etc.

Performanță ridicată

Capacitate mare, viteze de pompare ridicate

Flexibil

Design modular, puteți alege carcase din fontă (EN-GJL-200) cu rotor cu palete din fontă ductilă sau carcase realizate integral din oțel inoxidabil anticoroziv marca 316, sunt posibile și alte fluide de operare în afară de apă, este posibilă operarea ca și compresor

Accesorii

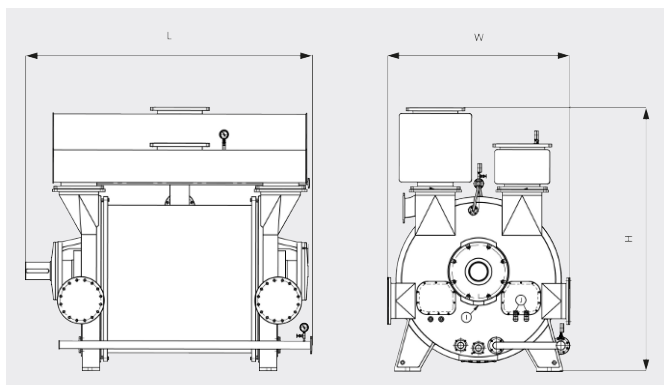
- Grupuri de pompare motorizate, cu transmisie cu roți dințate sau sistem de acționare prin curea trapezoidală, montate pe cadre de bază masive din oțel
- Sisteme cu recirculare parțială sau totală
- Protecție anticavitație
- Ejector de gaze
- Supape de reținere
- Supape de limitare a subpresiunii

DOLPHIN LG 1910/2680 A

Pompe de vid cu inel de lichid



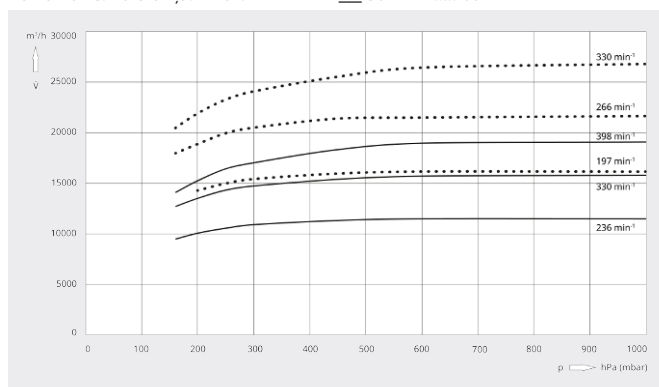
Desen dimensional



Viteză de pompare

Aer la 20 °C. Toleranță: ± 10%

— 50 Hz 60 Hz



	DOLPHIN LG 1910 A	DOLPHIN LG 2680 A
Viteză nominală de pompare	11550 – 19100 m³/h	16160 – 26800 m³/h
Presiune finală	160 hPa (mbar)	160 hPa (mbar)
Putere nominală a motorului	220 – 500 kW	355 – 650 kW
Viteză nominală a motorului	236 – 398 rot/min	197 – 330 rot/min
Nivel de zgomot (ISO 2151)	< 85 dB(A)	< 85 dB(A)
Greutate aprox.	8930 kg	12750 kg
Dimensiuni (L x W x H)	2732 x 1785 x 2560 mm	3191 x 2065 x 2965 mm
Admisie gaz / Exhaustare	DN 400 PN 10 / DN 400 PN 10	DN 500 PN 10 / DN 500 PN 10

DORIȚI SĂ AFLAȚI MAI MULTE?

Contactați-ne direct!
office@buschvacuum.ro sau +40 770 709 709



FORMULAR DE CONTACT



SUNAȚI-NE ACUM