

DOLPHIN LR 1560/2200 A

Pompe de vid cu inel de lichid



VACUUM SOLUTIONS



Robust

Tehnologie verificată, operare fiabilă, toleranță extrem de ridicată la vapori și particule, concepute special pentru medii dificile, precum exploatarea miniere, centrale electrice, producția de zahăr, industria de celuloză și hârtie, producția de oțel etc.

Performanță ridicată

Capacitate mare, viteze de pompare ridicate

Flexibil

Design modular, puteți alege carcase din fontă (EN-GJL-200) cu rotor cu palete din fontă ductilă sau carcase realizate integral din oțel inoxidabil anticoroziv marca 304 sau 316L, sunt posibile și alte fluide de operare în afară de apă, este posibilă operarea ca și compresor

Accesorii

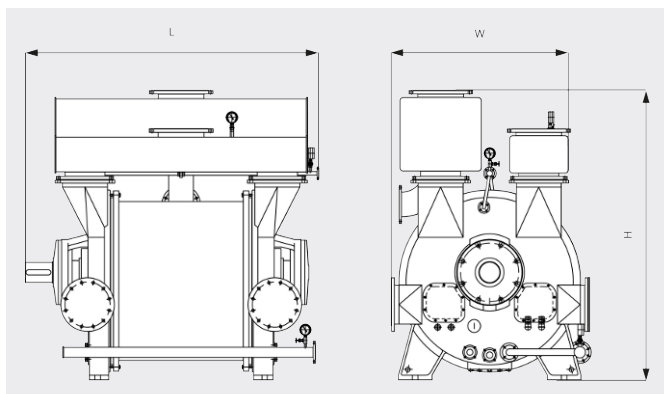
- Grupuri de pompare motorizate, cu transmisie cu roți dințate sau sistem de acționare prin curea trapezoidală, montate pe cadre de bază masive din oțel
- Sisteme cu recirculare parțială sau totală
- Protecție anticavitatie
- Ejector de gaze
- Supape de reținere
- Supape de limitare a subpresiunii

DOLPHIN LR 1560/2200 A

Pompe de vid cu inel de lichid



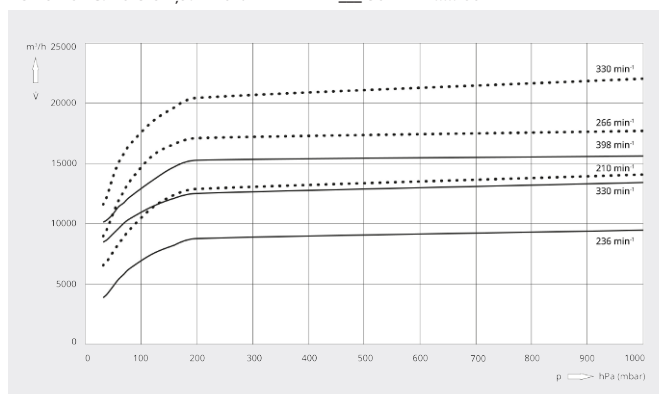
Desen dimensional



Viteză de pompare

Aer la 20 °C. Toleranță: ± 10%

— 50 Hz 60 Hz



	DOLPHIN LR 1560 A	DOLPHIN LR 2200 A
Viteză nominală de pompare	9500 – 15600 m³/h	14100 – 22000 m³/h
Presiune finală	33 hPa (mbar)	33hPa (mbar)
Putere nominală a motorului	220 – 450 kW	355 – 600 kW
Viteză nominală a motorului	236 – 398 rot/min	210 – 330 rot/min
Nivel de zgomot (ISO 2151)	< 85 dB(A)	< 85 dB(A)
Greutate aprox.	8340 kg	12000 kg
Dimensiuni (L x W x H)	2512 x 1785 x 2560 mm	2891 x 2065 x 2965 mm
Admisie gaz / Exhaustare	DN 400 PN 10 / DN 400 PN 10	DN 500 PN 10 / DN 500 PN 10

DORIȚI SĂ AFLAȚI MAI MULTE?

Contactați-ne direct!
office@buschvacuum.ro sau +40 770 709 709



FORMULAR DE CONTACT



SUNAȚI-NE ACUM