

DOLPHIN LT 0130-0220 A

Pompe de vid cu inel de lichid



Robust

Tehnologie verificată, construcție durabilă în două trepte, rotor cu palete din oțel inoxidabil anticoroziv, motor montat direct cu flanșă, nu este necesar cadru de bază, canal de debit integrat

Fiabil

Toleranță extrem de ridicată la vapori și particule, debit de gaz optimizat

Flexibil

Puteți alege între carcase din fontă (EN-GJL-200) sau din oțel inoxidabil marca 316, este disponibilă versiunea certificată ATEX (Cat. 1G (i) 2G (o) IIC T4), sunt posibile și alte fluide de operare în afară de apă

Accesorii

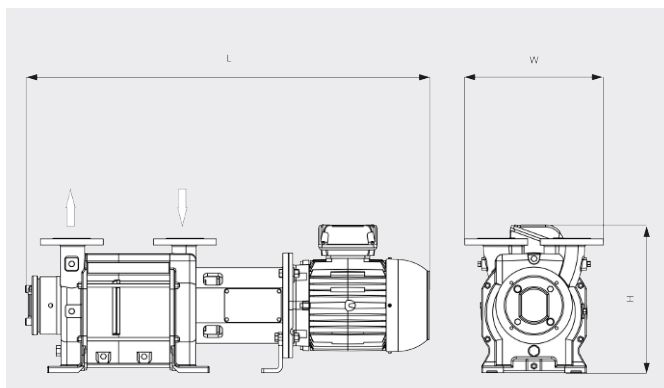
- Grupuri de pompare modulare, configurate pentru recircularea continuă, parțială sau totală a fluidului de operare
- Separator de lichid
- Protecție anticavitatie
- Schimbător de căldură
- Ejector de gaze
- Selecție largă de motoare
- Supape de reținere
- Supape de limitare a subpresiunii
- Variator de viteză (numai pentru LT 0170/0220 A)

DOLPHIN LT 0130-0220 A

Pompe de vid cu inel de lichid

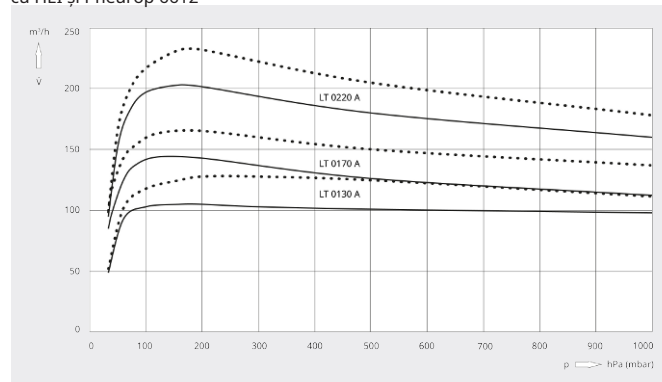


Desen dimensional



Viteză de pompare

Aer uscat la 20 °C. Fluid de operare apă ____ 50 Hz 60 Hz
15 °C. Toleranță: - 10 %, în conformitate
cu HEI și Pneurop 6612



	DOLPHIN LT 0130 A	DOLPHIN LT 0170 A	DOLPHIN LT 0220 A
Viteză nominală de pompare	105 / 128 m³/h (50/60 Hz)	144 / 165 m³/h (50/60 Hz)	203 / 232 m³/h (50/60 Hz)
Presiune finală	33 hPa (mbar) (50/60 Hz)	33 hPa (mbar) (50/60 Hz)	33 hPa (mbar) (50/60 Hz)
Suprapresiune maximă	1,5 bar(g) (50/60 Hz)	1,5 bar(g) (50/60 Hz)	1,2 bar(g) (50/60 Hz)
Putere nominală a motorului	3,0 / 4,0 kW (50/60 Hz)	4,0 / 5,5 kW (50/60 Hz)	5,5 / 7,5 kW (50/60 Hz)
Viteză nominală a motorului	1450 / 1750 rot/min (50/60 Hz)	1450 / 1750 rot/min (50/60 Hz)	1450 / 1750 rot/min (50/60 Hz)
Nivel de zgomot (ISO 2151)	70 / 71 dB(A) (50/60 Hz)	70 / 71 dB(A) (50/60 Hz)	70 / 71 dB(A) (50/60 Hz)
Greutate aprox.	139 kg	149 kg	188 kg
Dimensiuni (L x W x H)	906 x 330 x 329 mm	954 x 330 x 351 mm	1083 x 330 x 380 mm
Admisie gaz / Exhaustare	DN 40 PN 10 / DN 40 PN 10	DN 40 PN 10 / DN 40 PN 10	DN 40 PN 10 / DN 40 PN 10

DORIȚI SĂ AFLAȚI MAI MULTE?

Contactați-ne direct!
office@buschvacuum.ro sau +40 770 709 709



FORMULAR DE CONTACT



SUNAȚI-NE ACUM