

DOLPHIN LT 0630/0750 A

Pompe de vid cu inel de lichid



Robust

Tehnologie verificată, construcție durabilă în două trepte, rotor cu palete din oțel inoxidabil anticoroziv, motor montat direct cu flanșă, nu este necesar cadru de bază, canal de debit integrat

Fiabil

Toleranță extrem de ridicată la vapori și particule, debit de gaz optimizat

Flexibil

Puteți alege dintre carcase din fontă (EN-GJL-200) sau din oțel inoxidabil marca 316, este disponibilă versiunea certificată ATEX (Cat 1(i/o) IIC T4), sunt posibile și alte fluide de operare în afară de apă

Accesorii

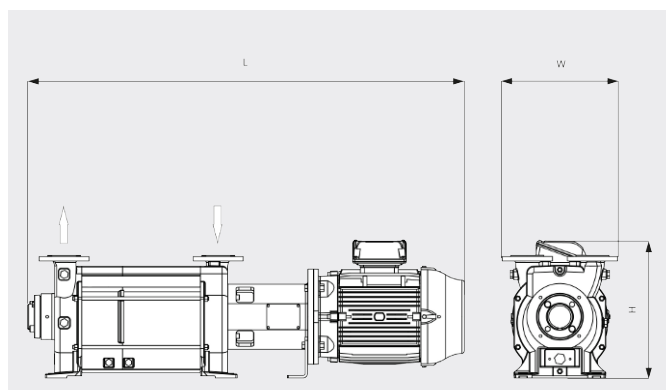
- Grupuri de pompare modulare, configurate pentru recircularea continuă, parțială sau totală a fluidului de operare
- Separator de lichid
- Protecție anticavitatie
- Schimbător de căldură
- Ejector de gaze
- Selecție largă de motoare
- Supape de reținere
- Supape de limitare a subpresiunii
- Variator de viteză (numai pentru LT 0630 A)

DOLPHIN LT 0630/0750 A

Pompe de vid cu inel de lichid

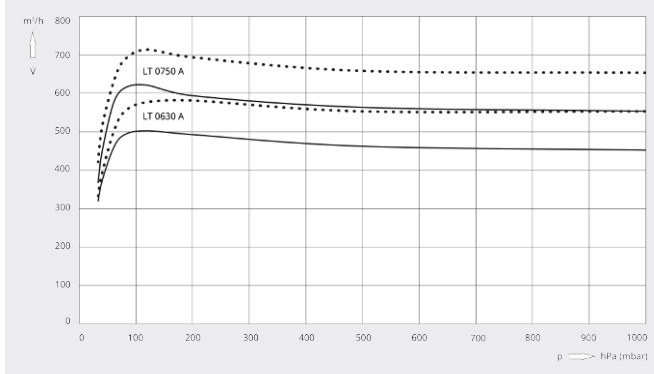
BUSCH
VACUUM SOLUTIONS

Desen dimensional



Viteză de pompare

Aer uscat la 20 °C. Fluid de operare apă ____ 50 Hz 60 Hz
15 °C. Toleranță: - 10 %, în conformitate
cu HEI și Pneurop 6612



	DOLPHIN LT 0630 A	DOLPHIN LT 0750 A
Viteză nominală de pompare	500 / 578 m ³ /h (50/60 Hz)	617 / 710 m ³ /h (50/60 Hz)
Presiune finală	33 hPa (mbar) (50/60 Hz)	33 hPa (mbar) (50/60 Hz)
Suprapresiune maximă	2 bar(g)	2 bar(g)
Putere nominală a motorului	15,0 / 22,0 kW (50/60 Hz)	18,5 / 30,0 kW (50/60 Hz)
Viteză nominală a motorului	1450 / 1750 rot/min (50/60 Hz)	1450 / 1750 rot/min (50/60 Hz)
Nivel de zgomot (ISO 2151)	75 / 76 dB(A) (50/60 Hz)	75 / 76 dB(A) (50/60 Hz)
Greutate aprox.	389 kg	430 kg
Dimensiuni (L x W x H)	1473 x 425 x 491 mm	1605 x 425 x 506 mm
Admisie gaz / Exhaustare	DN 65 PN 10 / DN 65 PN 10	DN 65 PN 10 / DN 65 PN 10

DORIȚI SĂ AFLAȚI MAI MULTE?

Contactați-ne direct!
office@buschvacuum.ro sau +40 770 709 709



FORMULAR DE CONTACT



SUNAȚI-NE ACUM