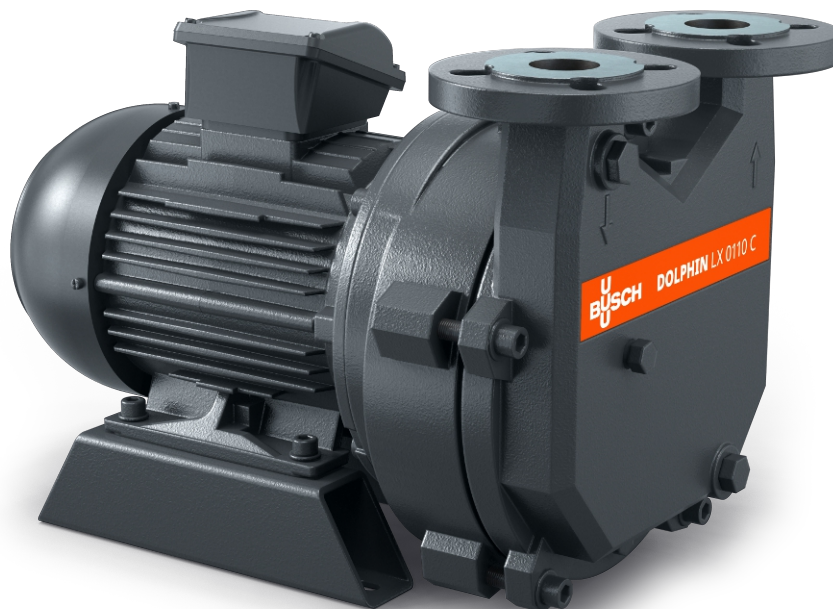


# DOLPHIN LX 0110-0180 C

Pompe de vid cu inel de lichid



## Robust

Tehnologie verificată, operare fiabilă, toleranță extrem de ridicată la particule și vapori, rotor cu palete din oțel inoxidabil anticoroziv

## Compact

Motor montat direct cu flanșă, nu este necesar cadru de bază

## Flexibil

Puteți alege dintre carcase din fontă (EN-GJL-200) sau din oțel inoxidabil marca 316, este disponibilă versiunea certificată ATEX (Cat. 2 (i) IIB, T4), sunt posibile și alte fluide de operare în afară de apă

### Accesorii

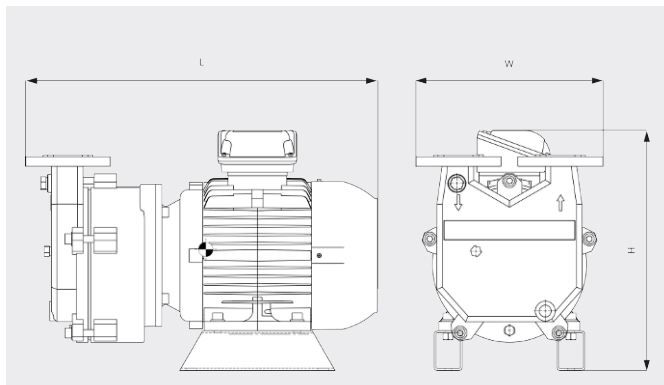
- Sisteme cu recirculare parțială sau totală
- Separator de lichid
- Protecție anticavitație
- Schimbător de căldură
- Ejector de gaze
- Selecție largă de motoare
- Supape de reținere
- Supape de limitare a subpresiunii
- Sunt posibile diferite fluide de operare

# DOLPHIN LX 0110-0180 C

Pompe de vid cu inel de lichid

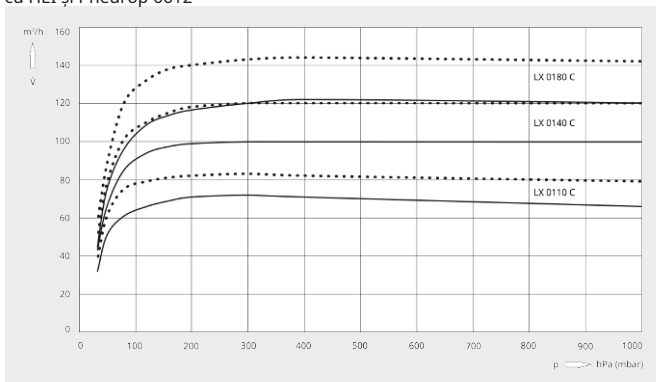


Desen dimensional



Viteză de pompare

Aer uscat la 20 °C. Fluid de operare apă \_\_\_\_ 50 Hz ..... 60 Hz  
15 °C. Toleranță: - 10 %, în conformitate  
cu HEI și Pneurop 6612



	DOLPHIN LX 0110 C	DOLPHIN LX 0140 C	DOLPHIN LX 0180 C
Viteză nominală de pompare	72 / 83 m³/h (50/60 Hz)	100 / 120 m³/h (50/60 Hz)	122 / 144 m³/h (50/60 Hz)
Presiune finală	33 hPa (mbar) (50/60 Hz)	33 hPa (mbar) (50/60 Hz)	33 hPa (mbar) (50/60 Hz)
Putere nominală a motorului	2,2 / 3,0 kW (50/60 Hz)	3,0 / 4,0 kW (50/60 Hz)	4,0 / 5,5 kW (50/60 Hz)
Greutate aprox.	76 / 83 kg (50/60 Hz)	86 / 92 kg (50/60 Hz)	95 / 112 kg (50/60 Hz)
Dimensiuni (L x W x H)	517 x 330 x 347 mm	568 x 330 x 347 mm	564 x 330 x 374 mm
Admisie gaz / Exhaustare	DN 40 PN 16 / DN 40 PN 16	DN 40 PN 16 / DN 40 PN 16	DN 40 PN 16 / DN 40 PN 16

**DORIȚI SĂ AFLAȚI MAI MULTE?**

Contactați-ne direct!  
office@buschvacuum.ro sau +40 770 709 709



FORMULAR DE CONTACT



SUNAȚI-NE ACUM