

DOLPHIN LX 0260-0430 C

Pompe de vid cu inel de lichid



Robust

Tehnologie verificată, operare fiabilă, toleranță extrem de ridicată la particule și vapori, rotor cu palete din oțel inoxidabil anticoroziv

Compact

Motor montat direct cu flanșă, nu este necesar cadru de bază

Flexibil

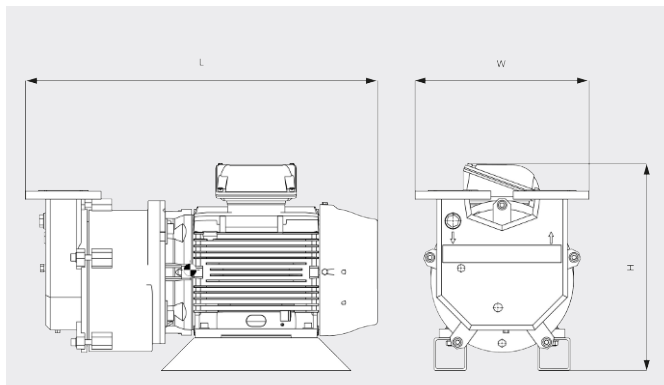
Puteți alege dintre carcase din fontă (EN-GJL-200) sau din oțel inoxidabil marca 316, este disponibilă versiunea certificată ATEX (Cat. 2 (i) IIB, T4), sunt posibile și alte fluide de operare în afară de apă

DOLPHIN LX 0260-0430 C

Pompe de vid cu inel de lichid

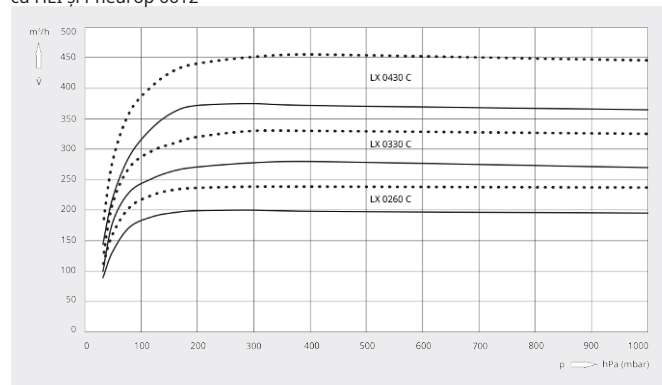


Desen dimensional



Viteză de pompare

Aer uscat la 20 °C. Fluid de operare apă ____ 50 Hz 60 Hz
15 °C. Toleranță: - 10 %, în conformitate
cu HEI și Pneurop 6612



	DOLPHIN LX 0260 C	DOLPHIN LX 0330 C	DOLPHIN LX 0430 C
Viteză nominală de pompare	200 / 239 m ³ /h (50/60 Hz)	280 / 330 m ³ /h (50/60 Hz)	375 / 455 m ³ /h (50/60 Hz)
Presiune finală	33 hPa (mbar) (50/60 Hz)	33 hPa (mbar) (50/60 Hz)	33 hPa (mbar) (50/60 Hz)
Putere nominală a motorului	5,5 / 7,5 kW (50/60 Hz)	7,5 / 11,0 kW (50/60 Hz)	11,0 / 15,0 kW (50/60 Hz)
Viteză nominală a motorului	1450 / 1750 rot/min (50/60 Hz)	1450 / 1750 rot/min (50/60 Hz)	1450 / 1750 rot/min (50/60 Hz)
Nivel de zgomot (ISO 2151)	72 dB(A) (50/60 Hz)	72 dB(A) (50/60 Hz)	72 dB(A) (50/60 Hz)
Greutate aprox.	135 / 145 kg (50/60 Hz)	147 / 198 kg (50/60 Hz)	227 / 247 kg (50/60 Hz)
Dimensiuni (L x W x H)	635 x 365 x 402 mm	706 x 365 x 402 mm	818 x 425 x 506 mm
Admisie gaz / Exhaustare	DN 50 PN16 / DN 50 PN16	DN 50 PN16 / DN 50 PN16	DN 65 PN16 / DN 65 PN16

DORIȚI SĂ AFLAȚI MAI MULTE?

Contactați-ne direct!
office@buschvacuum.ro sau +40 770 709 709



FORMULAR DE CONTACT



SUNAȚI-NE ACUM