

DOLPHIN VL 0100-0270 A

Debit continuu

Unități de pompe de vid cu inel de lichid



Robust

Tehnologie verificată, operare fiabilă, rotor cu palete din oțel inoxidabil anticoroziv, toleranță extrem de ridicată la vapori și particule, supapă cu solenoid automată pentru controlul debitului fluidului de operare de la sursa de alimentare principală

Multifuncțional

Unitate cu cadru de bază, separator de fluide de operare, sistem de control, include supapă de reținere la admisie, kit de alimentare cu lichid proaspăt, indicator de nivel (numai ATEX), senzor de temperatură (numai ATEX) și indicatoare de presiune și protecție anticavitație

Flexibil

Puteți alege dintre carcase din fontă (EN-GJL-200) sau din oțel inoxidabil marca 316, este disponibilă versiunea certificată ATEX (Cat. 1 (i/o) IIC, T4), sunt posibile și alte fluide de operare în afară de apă

DOLPHIN VL 0100-0270 A

Debit continuu

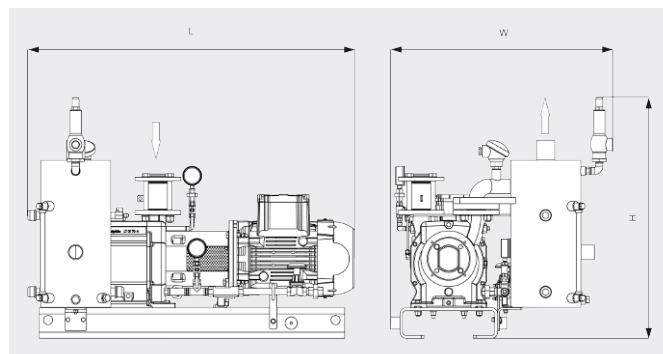
Unități de pompe de vid cu inel de lichid



Desen dimensional



Desen dimensional



	DOLPHIN VL 0100 A Debit continuu	DOLPHIN VL 0180 A Debit continuu	DOLPHIN VL 0270 A Debit continuu
Viteză nominală de pompare	82 / 98 m ³ /h (50/60 Hz)	144 / 180 m ³ /h (50/60 Hz)	220 / 267 m ³ /h (50/60 Hz)
Presiune finală	130 hPa (mbar) (50/60 Hz)	130 hPa (mbar) (50/60 Hz)	130 hPa (mbar) (50/60 Hz)
Putere nominală a motorului	2,2 / 3,0 kW (50/60 Hz)	4,0 / 5,5 kW (50/60 Hz)	5,5 / 7,5 kW (50/60 Hz)
Greutate aprox.	183 / 199 kg (Sigur/ATEX)	187 / 222 kg (Sigur/ATEX)	229 / 268 kg (Sigur/ATEX)
Dimensiuni (L x W x H)	855 x 632 x 687 / 924 x 724 x 788 mm (Sigur/ATEX)	900 x 632 x 687 / 994 x 724 x 788 mm (Sigur/ATEX)	1008 x 632 x 687 / 1112 x 724 x 788 mm (Sigur/ATEX)
Admisie gaz / Exhaustare	G 1½" / R 2"	G 1½" / R 2"	G 1½" / R 2"

DORIȚI SĂ AFLAȚI MAI MULTE?

Contactați-ne direct!
office@buschvacuum.ro sau +40 770 709 709



FORMULAR DE CONTACT



SUNAȚI-NE ACUM