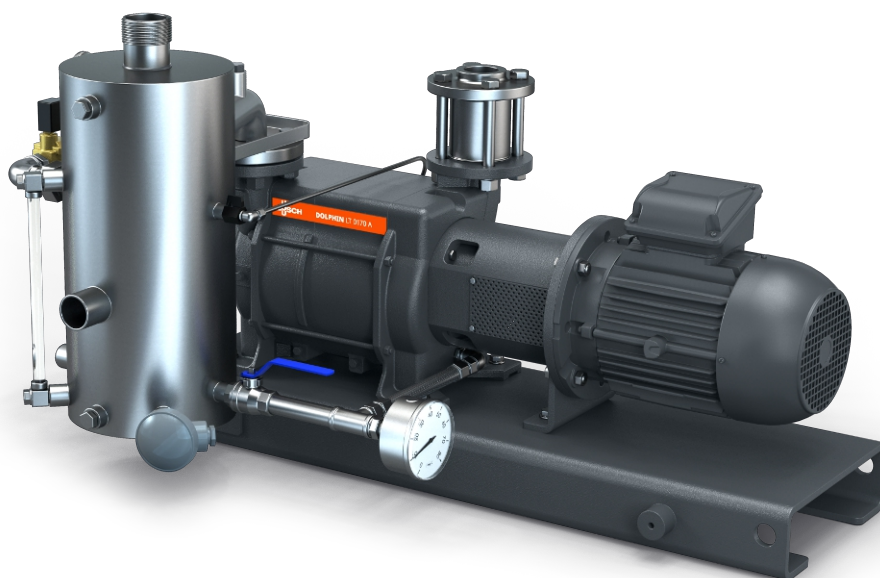


DOLPHIN VL 0530-0800 A

Recirculare parțială

Unități de pompe de vid cu inel de lichid



Robust

Tehnologie verificată, operare fiabilă, rotor cu palete din oțel inoxidabil anticoroziv, toleranță extrem de ridicată la vapori și particule, o parte a fluidului de operare este recirculat, lichidul proaspăt este introdus într-o cantitate suficientă pentru a menține temperatura adecvată

Multifuncțional

Unitate cu cadru de bază, separator de fluid de operare, sistem de control, include supapă de reținere la admisie, kit de alimentare cu lichid proaspăt, indicator de nivel cu comutatoare, indicatoare de temperatură și de presiune și protecție anticavitație

Flexibil

Puteți alege dintre carcase din fontă (EN-GJL-200) sau din oțel inoxidabil marca 316, este disponibilă versiunea certificată ATEX (Cat. 1 (i/o) IIC, T4), sunt posibile și alte fluide de operare în afară de apă

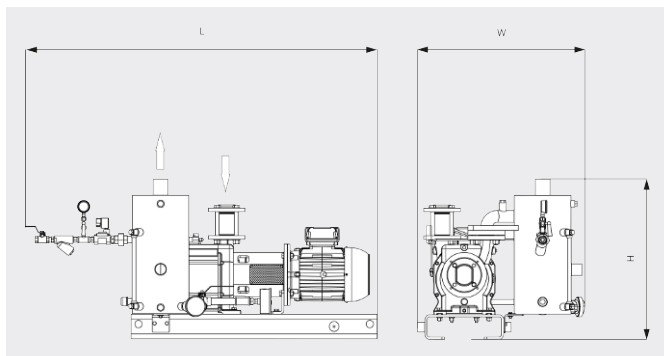
DOLPHIN VL 0530-0800 A

Recirculare parțială

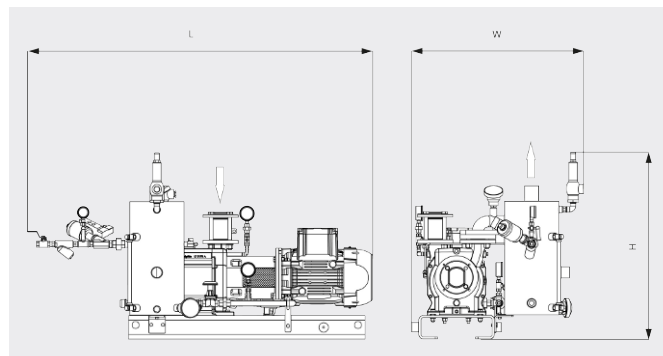
Unități de pompe de vid cu inel de lichid



Desen dimensional



Desen dimensional



	DOLPHIN VL 0530 A Recirculare parțială	DOLPHIN VL 0800 A Recirculare parțială
Viteză nominală de pompare	405 / 551 m ³ /h (50/60 Hz)	722 / 867 m ³ /h (50/60 Hz)
Presiune finală	130 hPa (mbar) (50/60 Hz)	130 hPa (mbar) (50/60 Hz)
Putere nominală a motorului	11,0 / 15,0 kW (50/60 Hz)	18,5 / 22,0 kW (50/60 Hz)
Greutate aprox.	450 / 526 kg (Sigur/ATEX)	529 / 621 kg (Sigur/ATEX)
Dimensiuni (L x W x H)	1521 x 870 x 947 / 1564 x 936 x 1066 mm (Sigur/ATEX)	1675 x 955 x 962 / 1671 x 955 x 1243 mm (Sigur/ATEX)
Admisie gaz / Exhaustare	G 2" / R 3"	G 2½" / R 4"

DORIȚI SĂ AFLAȚI MAI MULTE?

Contactați-ne direct!
office@buschvacuum.ro sau +40 770 709 709



FORMULAR DE CONTACT



SUNAȚI-NE ACUM